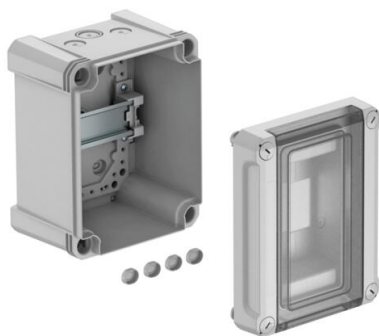


Muszaki adatlap

Kiselosztó 3 modulos, üres, polikarbonát

Cikkszám: 2008860



A falra szerelhető kiselosztók megfelelnek az IEC 439-3 követelményeinek, és gondoskodnak a biztonságos áramellátásról bel- és kültéren egyaránt. 35 mm-es kalapsínnel előszerelt. IP66-os védettség és IK06-os ütésállósági fokozat. Átlátszó fedél csavarozáshoz, kivágással. 4 csavarvédő sapkával

- védőszigeteléssel, maximum 3 modulhoz
- 2 Ø20 mm-es kitorhető nyílás felül és alul
- 1 Ø20/25 mm-es kombinált kitorhető nyílás felül és alul
- 4 csavarvédő sapka

Falon kívüli kiselosztó, védőszigeteléssel, maximum 3 modulhoz. A felső- és alsórészen is 3-3 kitorhető nyílással (2x Ø20 és 1x Ø20/25), előszerelt, 35 mm-es kalapsínnel. A négy csavarvédő fedél megakadályozza az akaratlan "feszültségátvitelt".

A polikarbonát kiselosztó bel- és kültéren egyaránt alkalmazható.

Névleges áram 40 A

Energiaveszteség 40K 17W

Névleges feszültség Un: 400 V

Üzemi feszültség Ue: 400 V

Lökőáram-szilárdság III. kat. Uimp: 4 kV



PC polikarbonát

Törzsadatok

Cikkszám	2008860
Típus	SDB 03L PC
1. megnevezés	Kiselosztó
2. megnevezés	3 TE, sorkapocs blokk nélkül
Gyártó	OBO
Méret	150x190x125
Szín	világosszürke; RAL 7035
Anyag	Polikarbonát
Legkisebb eladási egység	1
mennyiségegység	Darab
Súly	78 kg
súly-mértékegység	kg/100 darab

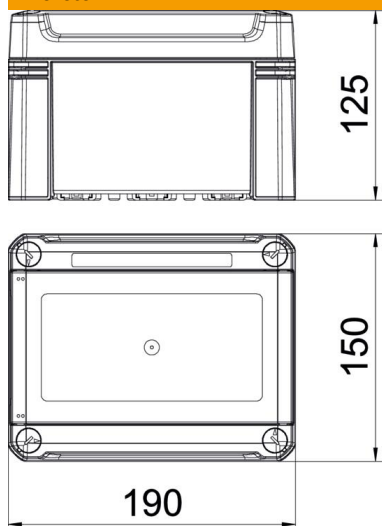
Muszaki adatlap

Kiselosztó 3 modulos, üres, polikarbonát

Cikkszám: 2008860



Méretetek



hossz	191 mm
szélesség	151 mm
Magasság	126 mm

Műszaki adatok

Ráépítési lehetőség	igen
A sorok száma	1
Burkolat típusa	Fedél
Kiselosztó fedelének kivitelezése	kivágással
DIN-sín	igen
Beépítési hely	belső
EMV-kivétel	nem
Izzószálas vizsgálat	850 °C
Szerelőlappal zárral	nem
Installációs kiselosztó szerelési módja	Felépítés
Névleges szigetelési feszültség AC	1000 V
Névleges szigetelési feszültség DC	1500 V
Névleges feszültség	400 V
Névleges áramerősség	40 A
Védettség	IP66
Schutzgrad IK-Code	IK08
Átlátszó fedél	igen