

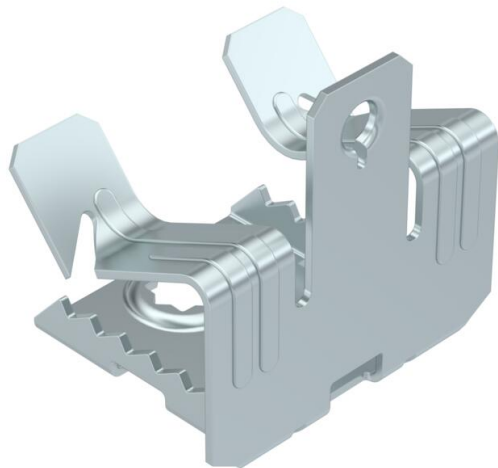
# Muszaki adatlap

## Tartókapocs belső menettel

Cikkszám: 1488285



Tartókapocs belső M6 menetes csatlakozással egyedi szerelési megoldásokhoz.  
Rögzítése az acélgerendára ráütéssel történik.



**St** acél

**ZL** Zinklamelle

### Törzsadatok

|   |                      |
|---|----------------------|
| Cikkszám                                    | 1488285              |
| 1. megnevezés                               | tartókapocs          |
| 2. megnevezés                               | M6-os belső menettel |
| Gyártó                                      | OBO                  |
| Méret                                       | 14-20mm              |
| Anyag                                       | acél                 |
| Felület                                     | cinklamellás bevonat |
| Felületi szabvány                           |                      |
| Legkisebb eladási egység<br>mennyiségegység | 100<br>Darab         |
| Súly  | 2,7 kg               |
| súly-mértékegység                           | kg/100 darab         |

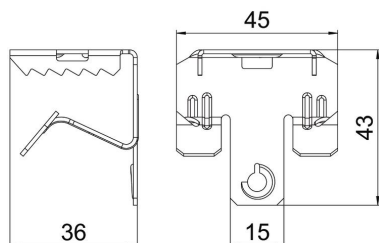
# Muszaki adatlap

## Tartókapocs belső menettel

Cikkszám: 1488285



### Méretetek



|           |       |
|-----------|-------|
| hossz     | 43 mm |
| szélesség | 45 mm |
| Magasság  | 36 mm |
| L méret   | 43 mm |

### Műszaki adatok

|                        |        |
|------------------------|--------|
| Csatlakozótípus/ elem  | Menet  |
| Rögzítési mód          | kapocs |
| F max. peremvastagság  | 20 mm  |
| F min. peremvastagság  | 14 mm  |
| Metrikus menet         | 6      |
| Beszabályozható zsanér | nem    |
| Csuklósan mozgó        | nem    |