

Muszaki adatlap

Fekete porszórt acél csőív, menettel

Cikkszám: 2046799



90°-os csőív elektromos védőcsövekhez az MSZ EN 61386-1 szerint, menetes végekkel az MSZ EN 60423 szerint. Sorjamentes belső fallal. Csőívenként egy darab összekötő karmantyú rá van csavarva.



St acél

PE50 PES50 - Polyester/Epoxid

Törzsadatok

Cikkszám	2046799
Típus	SBNM63 SW
1. megnevezés	90°-os könyök acél
2. megnevezés	menetes véggel
Gyártó	OBO
Méret	M63x1,5
Szín	fekete; RAL 9005
Anyag	acél
Felület	PES50 - Polyester/Epoxid
Felületi szabvány	
Legkisebb eladási egység mennyiségegység	3 Darab
Súly	227 kg
súly-mértékegység	kg/100 darab

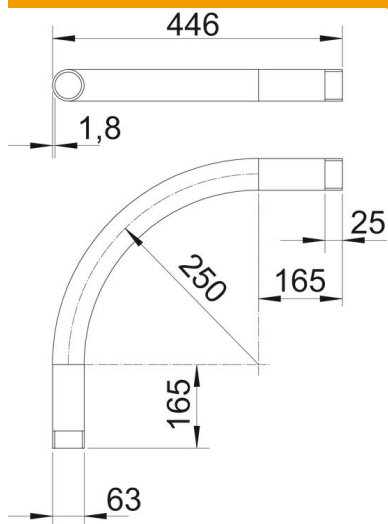
Muszaki adatlap

Fekete porszórt acél csőív, menettel

Cikkszám: 2046799



Méretetek



A méret	165 mm
B méret	446 mm
D méret	63 mm
I méret I	25 mm
m méret (mm)	M63
R méret	250 mm
t méret	1,8 mm

Műszaki adatok

Kivétel	Menet
Rugalmas	nem
csőátmérőhöz, névleges	63 mm
Menet	M63x1,5
Halogénmentes	nem
Ellenőrző nyílással és fedéllel	nem
Karmantyúval	igen
Szálhúzott felület	nem
Polírozott felület	nem
A csőív szöge	90 °
Kétrészes	nem