

# Muszaki adatlap

Galvanikusan horganyzott acél csőív, menetes végekkel

Cikkszám: 2046784



90°-os csőív elektromos védőcsövekhez az MSZ EN 61386-1 szerint, menetes végekkel az MSZ EN 60423 szerint. Sorjamentes belső fallal. Csőívenként egy darab összekötő karmantyú rá van csavarva.



**St** acél

**G** galvanikusan horganyzott

## Törzsadatok

Cikkszám	2046784
Típus	SBNM63 G
1. megnevezés	90°-os könyök acél
2. megnevezés	menetes véggel
Gyártó	OBO
Méret	M63x1,5
Anyag	acél
Felület	galvanikusan horganyzott
Felületi szabvány	EN ISO 19598 / EN ISO 4042
Legkisebb eladási egység	3
mennyiségegység	Darab
Súly	227 kg
súly-mértékegység	kg/100 darab

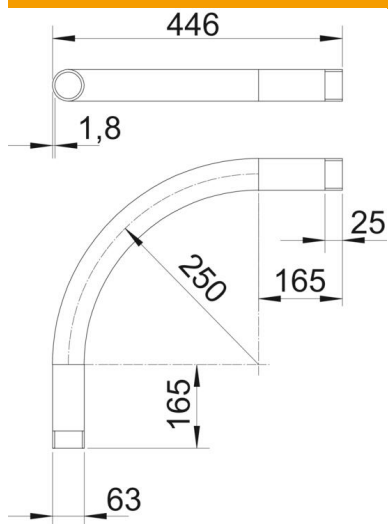
# Muszaki adatlap

Galvanikusan horganyzott acél csőív, menetes végekkel

Cikkszám: 2046784



## Méretetek



A méret	165 mm
B méret	446 mm
D méret	63 mm
I méret I	25 mm
m méret (mm)	M63
R méret	250 mm
t méret	1,8 mm

## Műszaki adatok

Kivétel	Menet
Rugalmas	nem
csőátmérőhöz, névleges	63 mm
Menet	M63x1,5
Halogénmentes	nem
Ellenőrző nyílással és fedéllel	nem
Karmantyúval	igen
Szálhúzott felület	nem
Polírozott felület	nem
A csőív szöge	90 °
Kétrészes	nem