

Muszaki adatlap

Merítetten tűzihorganyzott acél csőív, menetes végekkel

Cikkszám: 2046792



90°-os csőív elektromos védőcsövekhez az MSZ EN 61386-1 szerint, menetes végekkel az MSZ EN 60423 szerint. Sorjamentes belső fallal. Csőívenként egy darab összekötő karmantyú rá van csavarva.



St acél

FT merítetten tűzihorganyzott

Törzsadatok

Cikkszám	2046792
Típus	SBNM63 FT
1. megnevezés	90°-os könyök acél
2. megnevezés	menetes véggel
Gyártó	OBO
Méret	M63x1,5
Anyag	acél
Felület	merítetten tűzihorganyzott
Felületi szabvány	DIN EN ISO 1461
Legkisebb eladási egység	3
mennyiségegység	Darab
Súly	227 kg
súly-mértékegység	kg/100 darab

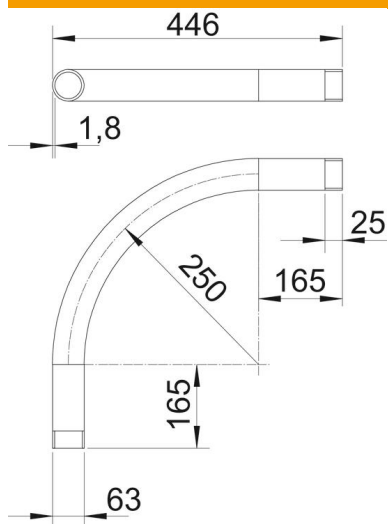
Muszaki adatlap

Merítetten tűzihorganyzott acél csőív, menetes végekkel

Cikkszám: 2046792



Méretetek



A méret	165 mm
B méret	446 mm
D méret	63 mm
I méret I	25 mm
m méret (mm)	M63
R méret	250 mm
t méret	1,8 mm

Műszaki adatok

Kívétel	Menet
Rugalmas	nem
csőátmérőhöz, névleges	63 mm
Menet	M63x1,5
Halogénmentes	nem
Ellenőrző nyílással és fedéllel	nem
Karmantyúval	igen
Szálhúzott felület	nem
Polírozott felület	nem
A csőív szöge	90 °
Kétrészes	nem