

# Muszaki adatlap

## Fekete porszórt acél csőív, menettel

Cikkszám: 2046798



90°-os csőív elektromos védőcsövekhez az MSZ EN 61386-1 szerint, menetes végekkel az MSZ EN 60423 szerint. Sorjamentes belső fallal. Csőívenként egy darab összekötő karmantyú rá van csavarva.



**St** acél

**PE50** PES50 - Polyester/Epoxid

### Törzsadatok

|                          |                          |
|--------------------------|--------------------------|
| Cikkszám                 | 2046798                  |
| Típus                    | SBNM50 SW                |
| 1. megnevezés            | 90°-os könyök acél       |
| 2. megnevezés            | menetes véggel           |
| Gyártó                   | OBO                      |
| Méret                    | M50x1,5                  |
| Szín                     | fekete; RAL 9005         |
| Anyag                    | acél                     |
| Felület                  | PES50 - Polyester/Epoxid |
| Felületi szabvány        |                          |
| Legkisebb eladási egység | 5                        |
| mennyiségegység          | Darab                    |
| Súly                     | 125,8 kg                 |
| súly-mértékegység        | kg/100 darab             |

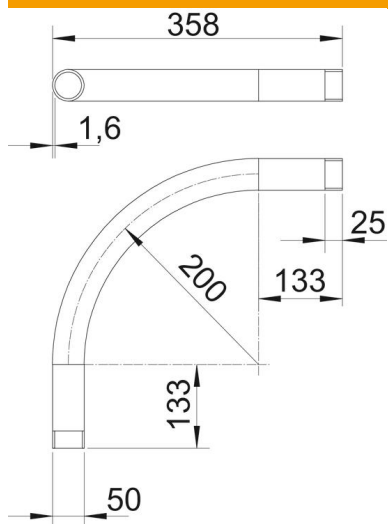
# Muszaki adatlap

Fekete porszórt acél csőív, menettel

Cikkszám: 2046798



## Méretetek



|              |        |
|--------------|--------|
| A méret      | 133 mm |
| B méret      | 358 mm |
| D méret      | 50 mm  |
| I méret I    | 25 mm  |
| m méret (mm) | M50    |
| R méret      | 200 mm |
| t méret      | 1,6 mm |

## Műszaki adatok

|                                 |         |
|---------------------------------|---------|
| Kivétel                         | Menet   |
| Rugalmas                        | nem     |
| csőátmérőhöz, névleges          | 50 mm   |
| Menet                           | M50x1,5 |
| Halogénmentes                   | nem     |
| Ellenőrző nyílással és fedéllel | nem     |
| Karmantyúval                    | igen    |
| Szálhúzott felület              | nem     |
| Polírozott felület              | nem     |
| A csőív szöge                   | 90 °    |
| Kétrészes                       | nem     |