

# Muszaki adatlap

Galvanikusan horganyzott acél csőív, menetes végekkel

Cikkszám: 2046783



90°-os csőív elektromos védőcsövekhez az MSZ EN 61386-1 szerint, menetes végekkel az MSZ EN 60423 szerint. Sorjamentes belső fallal. Csőívenként egy darab összekötő karmantyú rá van csavarva.



**St** acél

**G** galvanikusan horganyzott

## Törzsadatok

Cikkszám	2046783
Típus	SBNM50 G
1. megnevezés	90°-os könyök acél
2. megnevezés	menetes véggel
Gyártó	OBO
Méret	M50x1,5
Anyag	acél
Felület	galvanikusan horganyzott
Felületi szabvány	EN ISO 19598 / EN ISO 4042
Legkisebb eladási egység	5
mennyiségegység	Darab
Súly	125,8 kg
súly-mértékegység	kg/100 darab

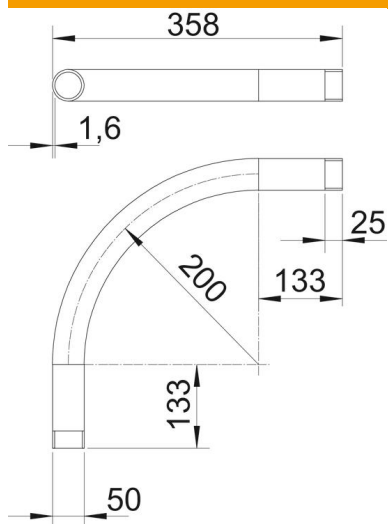
# Muszaki adatlap

Galvanikusan horganyzott acél csőív, menetes végekkel

Cikkszám: 2046783



## Méretetek



A méret	133 mm
B méret	358 mm
D méret	50 mm
I méret I	25 mm
m méret (mm)	M50
R méret	200 mm
t méret	1,6 mm

## Műszaki adatok

Kivétel	Menet
Rugalmas	nem
csőátmérőhöz, névleges	50 mm
Menet	M50x1,5
Halogénmentes	nem
Ellenőrző nyílással és fedéllel	nem
Karmantyúval	igen
Szálhúzott felület	nem
Polírozott felület	nem
A csőív szöge	90 °
Kétrészes	nem