

Muszaki adatlap

Merítetten tűzihorganyzott acél csőív, menetes végekkel

Cikkszám: 2046791



90°-os csőív elektromos védőcsövekhez az MSZ EN 61386-1 szerint, menetes végekkel az MSZ EN 60423 szerint. Sorjamentes belső fallal. Csőívenként egy darab összekötő karmantyú rá van csavarva.



St acél

FT merítetten tűzihorganyzott

Törzsadatok

| | |
|--------------------------|----------------------------|
| Cikkszám | 2046791 |
| Típus | SBNM50 FT |
| 1. megnevezés | 90°-os könyök acél |
| 2. megnevezés | menetes véggel |
| Gyártó | OBO |
| Méret | M50x1,5 |
| Anyag | acél |
| Felület | merítetten tűzihorganyzott |
| Felületi szabvány | DIN EN ISO 1461 |
| Legkisebb eladási egység | 5 |
| mennyiségegység | Darab |
| Súly | 125,8 kg |
| súly-mértékegység | kg/100 darab |

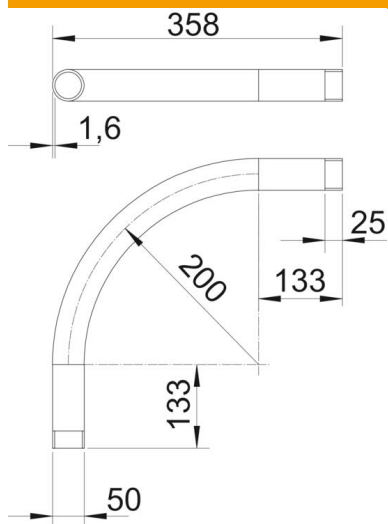
Muszaki adatlap

Merítetten tűzihorganyzott acél csőív, menetes végekkel

Cikkszám: 2046791



Méretetek



| | |
|--------------|--------|
| A méret | 133 mm |
| B méret | 358 mm |
| D méret | 50 mm |
| I méret I | 25 mm |
| m méret (mm) | M50 |
| R méret | 200 mm |
| t méret | 1,6 mm |

Műszaki adatok

| | |
|---------------------------------|---------|
| Kívétel | Menet |
| Rugalmas | nem |
| csőátmérőhöz, névleges | 50 mm |
| Menet | M50x1,5 |
| Halogénmentes | nem |
| Ellenőrző nyílással és fedéllel | nem |
| Karmantyúval | igen |
| Szálhúzott felület | nem |
| Polírozott felület | nem |
| A csőív szöge | 90 ° |
| Kétrészes | nem |