

Muszaki adatlap

Fekete porszórt acél csőív, menettel

Cikkszám: 2046797



90°-os csőív elektromos védőcsövekhez az MSZ EN 61386-1 szerint, menetes végekkel az MSZ EN 60423 szerint. Sorjamentes belső fallal. Csőívenként egy darab összekötő karmantyú rá van csavarva.



St acél

PE50 PES50 - Polyester/Epoxid

Törzsadatok

| | |
|--------------------------|--------------------------|
| Cikkszám | 2046797 |
| Típus | SBNM40 SW |
| 1. megnevezés | 90°-os könyök acél |
| 2. megnevezés | menetes véggel |
| Gyártó | OBO |
| Méret | M40x1,5 |
| Szín | fekete; RAL 9005 |
| Anyag | acél |
| Felület | PES50 - Polyester/Epoxid |
| Felületi szabvány | |
| Legkisebb eladási egység | 15 |
| mennyiségegység | Darab |
| Súly | 77,6 kg |
| súly-mértékegység | kg/100 darab |

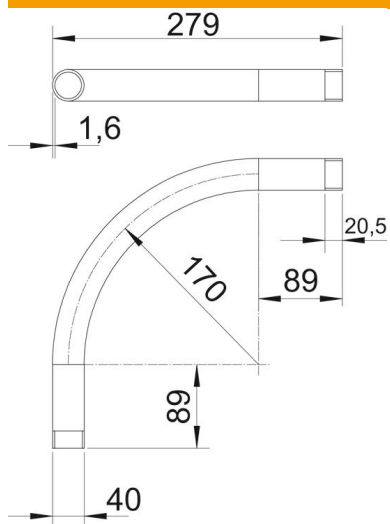
Muszaki adatlap

Fekete porszórt acél csőív, menettel

Cikkszám: 2046797



Méretetek



| | |
|--------------|---------|
| A méret | 89 mm |
| B méret | 279 mm |
| D méret | 40 mm |
| I méret I | 20,5 mm |
| m méret (mm) | M40 |
| R méret | 170 mm |
| t méret | 1,6 mm |

Műszaki adatok

| | |
|---------------------------------|---------|
| Kivétel | Menet |
| Rugalmas | nem |
| csőátmérőhöz, névleges | 40 mm |
| Menet | M40x1,5 |
| Halogénmentes | nem |
| Ellenőrző nyílással és fedéllel | nem |
| Karmantyúval | igen |
| Szálhúzott felület | nem |
| Polírozott felület | nem |
| A csőív szöge | 90 ° |
| Kétrészes | nem |