

Muszaki adatlap

Galvanikusan horganyzott acél csőív, menetes végekkel

Cikkszám: 2046782



90°-os csőív elektromos védőcsövekhez az MSZ EN 61386-1 szerint, menetes végekkel az MSZ EN 60423 szerint. Sorjamentes belső fallal. Csőívenként egy darab összekötő karmantyú rá van csavarva.



St acél

G galvanikusan horganyzott

Törzsadatok

Cikkszám	2046782
Típus	SBNM40 G
1. megnevezés	90°-os könyök acél
2. megnevezés	menetes véggel
Gyártó	OBO
Méret	M40x1,5
Anyag	acél
Felület	galvanikusan horganyzott
Felületi szabvány	EN ISO 19598 / EN ISO 4042
Legkisebb eladási egység	15
menyiségegység	Darab
Súly	77,6 kg
súly-mértékegység	kg/100 darab

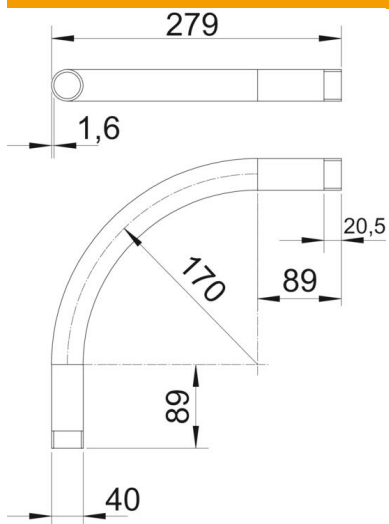
Muszaki adatlap

Galvanikusan horganyzott acél csőív, menetes végekkel

Cikkszám: 2046782



Méretetek



A méret	89 mm
B méret	279 mm
D méret	40 mm
I méret I	20,5 mm
m méret (mm)	M40
R méret	170 mm
t méret	1,6 mm

Műszaki adatok

Kivétel	Menet
Rugalmas	nem
csőátmérőhöz, névleges	40 mm
Menet	M40x1,5
Halogénmentes	nem
Ellenőrző nyílással és fedéllel	nem
Karmantyúval	igen
Szálhúzott felület	nem
Polírozott felület	nem
A csőív szöge	90 °
Kétrészes	nem