

Muszaki adatlap

Galvanikusan horganyzott acél csőív, menetes végekkel

Cikkszám: 2046781



90°-os csőív elektromos védőcsövekhez az MSZ EN 61386-1 szerint, menetes végekkel az MSZ EN 60423 szerint. Sorjamentes belső fallal. Csőívenként egy darab összekötő karmantyú rá van csavarva.



- St** acél
- G** galvanikusan horganyzott

Törzsadatok

Cikkszám	2046781
Típus	SBNM32 G
1. megnevezés	90°-os könyök acél
2. megnevezés	menetes véggel
Gyártó	OBO
Méret	M32x1,5
Anyag	acél
Felület	galvanikusan horganyzott
Felületi szabvány	EN ISO 19598 / EN ISO 4042
Legkisebb eladási egység	20
mennyiségegység	Darab
Súly	56,6 kg
súly-mértékegység	kg/100 darab

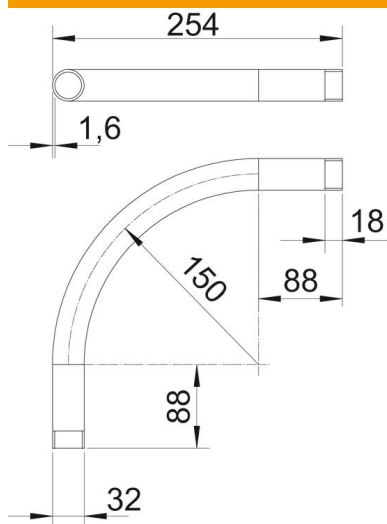
Muszaki adatlap

Galvanikusan horganyzott acél csőív, menetes végekkel

Cikkszám: 2046781



Méretetek



A méret	88 mm
B méret	254 mm
D méret	32 mm
I méret I	18 mm
m méret (mm)	M32
R méret	150 mm
t méret	1,6 mm

Műszaki adatok

Kivétel	Menet
Rugalmas	nem
csőátmérőhöz, névleges	32 mm
Menet	M32x1,5
Halogénmentes	nem
Ellenőrző nyílással és fedéllel	nem
Karmantyúval	igen
Szálhúzott felület	nem
Polírozott felület	nem
A csőív szöge	90 °
Kétrészes	nem