

Muszaki adatlap

Galvanikusan horganyzott acél csőív, menetes végekkel

Cikkszám: 2046778



90°-os csőív elektromos védőcsövekhez az MSZ EN 61386-1 szerint, menetes végekkel az MSZ EN 60423 szerint. Sorjamentes belső fallal. Csőívenként egy darab összekötő karmantyú rá van csavarva.



St acél

G galvanikusan horganyzott

Törzsadatok

Cikkszám	2046778
Típus	SBNM16 G
1. megnevezés	90°-os könyök acél
2. megnevezés	menetes véggel
Gyártó	OBO
Méret	M16x1,5
Anyag	acél
Felület	galvanikusan horganyzott
Felületi szabvány	EN ISO 19598 / EN ISO 4042
Legkisebb eladási egység	15
mennyiségegység	Darab
Súly	10,4 kg
súly-mértékegység	kg/100 darab

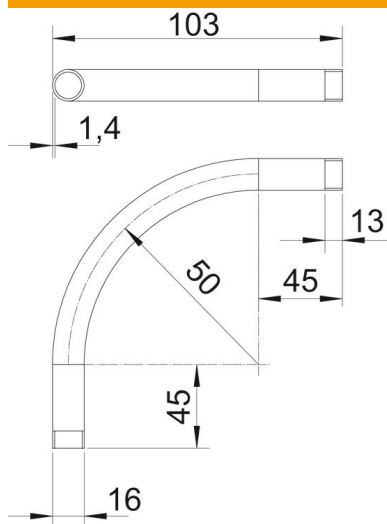
Muszaki adatlap

Galvanikusan horganyzott acél csőív, menetes végekkel

Cikkszám: 2046778



Méretetek



A méret	45 mm
B méret	103 mm
D méret	16 mm
I méret I	13 mm
m méret (mm)	M16
R méret	50 mm
t méret	1,4 mm

Műszaki adatok

Kivétel	Menet
Rugalmas	nem
csőátmérőhöz, névleges	16 mm
Menet	M16x1,5
Halogénmentes	nem
Ellenőrző nyílással és fedéllel	nem
Karmantyúval	igen
Szálhúzott felület	nem
Polírozott felület	nem
A csőív szöge	90 °
Kétrészes	nem