

Muszaki adatlap

Merítetten tűzihorganyzott acél csőív, menet nélkül

Cikkszám: 2046821



90°-os csőív karmantyúkkal (tokos végű), elektromos védőcsövekhez az MSZ EN 61386-1 szerint. Sorjamentes belső fallal.



St acél

FT merítetten tűzihorganyzott

Törzsadatok

Cikkszám	2046821
Típus	SBN50 FT
1. megnevezés	90°-os könyök acél
2. megnevezés	menet nélkül
Gyártó	OBO
Méret	Ø50mm
Anyag	acél
Felület	merítetten tűzihorganyzott
Felületi szabvány	DIN EN ISO 1461
Legkisebb eladási egység	5
mennyiségegység	Darab
Súly	111,8 kg
súly-mértékegység	kg/100 darab

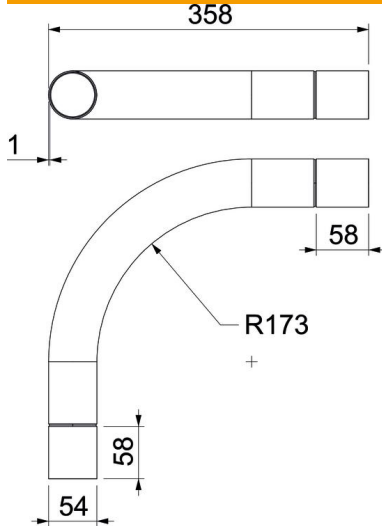
Muszaki adatlap

Merítetten tűzihorganyzott acél csőív, menet nélkül

Cikkszám: 2046821



Méretetek



A méret	131 mm
B méret	358 mm
D méret	54 mm
d méret	51 mm
I méret I	60 mm
m méret (mm)	M50
R méret	200 mm
t méret	1,5 mm

Műszaki adatok

Kivétel	rugós
Rugalmas	nem
csőátmérőhöz, névleges	50 mm
Halogénmentes	nem
Ellenőrző nyílással és fedéllel	nem
Karmantyúval	igen
Szálhúzott felület	nem
Polírozott felület	nem
Alkalmazási hőmérséklet-tartomány max.	400 °C
Alkalmazási hőmérséklet-tartomány min.	-45 °C
A csőív szöge	90 °
Kétrészes	nem