

# Muszaki adatlap

## Merítetten tűzihorganyzott acél csőív, menet nélkül

Cikkszám: 2046818



90°-os csőív karmantyúkkal (tokos végű), elektromos védőcsövekhez az MSZ EN 61386-1 szerint. Sorjamentes belső fallal.



**St** acél

**FT** merítetten tűzihorganyzott

### Törzsadatok

Cikkszám	2046818
Típus	SBN25 FT
1. megnevezés	90°-os könyökcső
2. megnevezés	menet nélkül
Gyártó	OBO
Méret	Ø25mm
Anyag	acél
Felület	merítetten tűzihorganyzott
Felületi szabvány	DIN EN ISO 1461
Legkisebb eladási egység	25
mennyiségegység	Darab
Súly	24,4 kg
súly-mértékegység	kg/100 darab

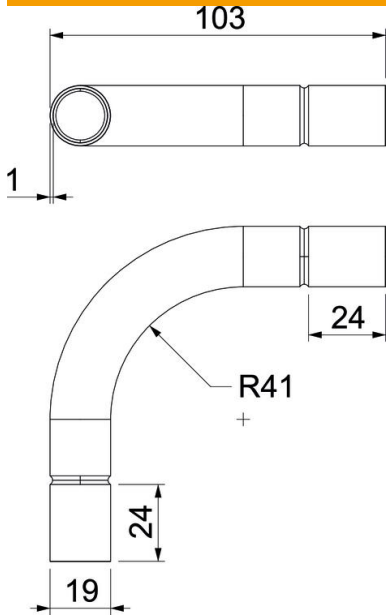
# Muszaki adatlap

Merítetten tűzihorganyzott acél csőív, menet nélkül

Cikkszám: 2046818



## Méretetek



A méret	66,5 mm
B méret	191 mm
D méret	28 mm
d méret	25,5 mm
l méret l	40 mm
m méret (mm)	M25
R méret	110 mm
t méret	1,2 mm

## Műszaki adatok

Kivitel	rugós
Rugalmas	nem
csóátmérőhöz, névleges	25 mm
Halogénmentes	nem
Ellenőrző nyílással és fedéllel	nem
Karmantyúval	igen
Szálhúzott felület	nem
Polírozott felület	nem
Alkalmazási hőmérséklet-tartomány max.	400 °C
Alkalmazási hőmérséklet-tartomány min.	-45 °C
A csőív szöge	90 °
Kétrészes	nem