

Muszaki adatlap

Galvanikusan horganyzott acél csőív, menet nélkül

Cikkszám: 2046808



90°-os csőív karmantyúkkal (tokos végű), elektromos védőcsövekhez az MSZ EN 61386-1 szerint. Sorjamentes belső fallal.



St acél

G galvanikusan horganyzott

Törzsadatok

Cikkszám	2046808
Típus	SBN16 G
1. megnevezés	90°-os könyök acél
2. megnevezés	menet nélkül
Gyártó	OBO
Méret	Ø16mm
Anyag	acél
Felület	galvanikusan horganyzott
Felületi szabvány	EN ISO 19598 / EN ISO 4042
Legkisebb eladási egység	15
menyiségegység	Darab
Súly	7,2 kg
súly-mértékegység	kg/100 darab

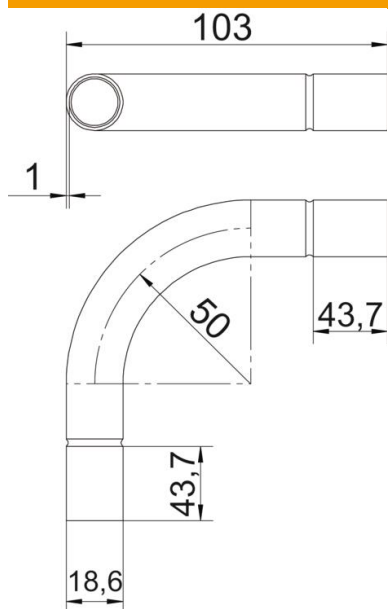
Muszaki adatlap

Galvanikusan horganyzott acél csőív, menet nélkül



Cikkszám: 2046808

Méretetek



A méret	43,7 mm
B méret	103 mm
D méret	18,6 mm
d méret	16,6 mm
l méret l	25 mm
m méret (mm)	M16
R méret	50 mm
t méret	1 mm

Műszaki adatok

Kivitel	rugós
Rugalmas	nem
csőátmérőhöz, névleges	16 mm
Halogénmentes	nem
Ellenőrző nyílással és fedéllel	nem
Karmantyúval	igen
Szálhúzott felület	nem
Polírozott felület	nem
A csőív szöge	90 °
Kétrészes	nem