

Muszaki adatlap

Alumínium csőív, menet nélkül

Cikkszám: 2046018



90°-os csőív karmantyúkkal (tokos végű), elektromos védőcsövekhez az MSZ EN 61386-1 szerint. Sorjamentes belső fallal.



Alu alumínium

Törzsadatok

| | |
|--|-----------------|
| Cikkszám | 2046018 |
| Típus | SB63W ALU |
| 1. megnevezés | Alumínium csőív |
| 2. megnevezés | menet nélkül |
| Gyártó | OBO |
| Méret | Ø63mm |
| Anyag | Alumínium |
| Legkisebb eladási egység mennyiségegység | 3 |
| Súly | 59,5 kg |
| súly-mértékegység | kg/100 darab |

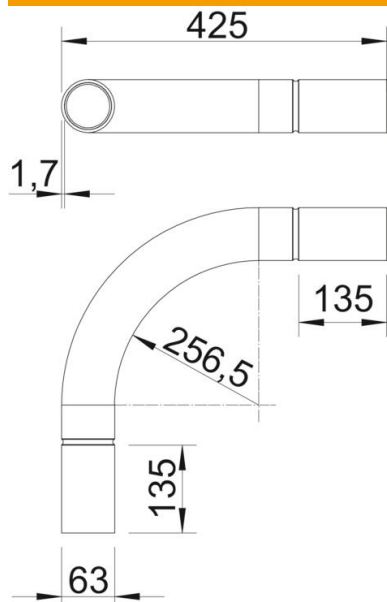
Muszaki adatlap

Alumínium csőív, menet nélkül

Cikkszám: 2046018



Méretetek



| | |
|--------------|--------|
| A méret | 135 mm |
| B méret | 425 mm |
| D méret | 63 mm |
| I méret I | 70 mm |
| m méret (mm) | M63 |
| R méret | 225 mm |
| t méret | 1,7 mm |

Műszaki adatok

| | |
|--|--------|
| Kivétel | rugós |
| Rugalmas | nem |
| csőátmérőhöz, névleges | 63 mm |
| Halogénmentes | nem |
| Ellenőrző nyílással és fedéllel | nem |
| Karmantyúval | igen |
| Szálhúzott felület | nem |
| Polírozott felület | nem |
| Alkalmazási hőmérséklet-tartomány max. | 250 °C |
| Alkalmazási hőmérséklet-tartomány min. | -45 °C |
| A csőív szöge | 90 ° |
| Kétrészes | nem |