

Muszaki adatlap

Rozsdamentes acél csőív V4A

Cikkszám: 2046765



90°-os csőív karmantyúkkal (tokos végű), elektromos védőcsövekhez az MSZ EN 61386-1 szerint. Sorjamentes belső fallal.



A4 rozsdamentes acél, 1.4571

2B felületkezelés nélkül, utókezelt

Törzsadatok

Cikkszám	2046765
Típus	SB50W A4
1. megnevezés	Rozsdamentes acél csőív
2. megnevezés	menet nélkül
Gyártó	OBO
Méret	Ø50mm
Anyag	rozsdamentes acél, 1.4571
Felület	felületkezelés nélkül, utókezelt
Felületi szabvány	
Legkisebb eladási egység	5
mennyiségegység	Darab
Súly	79,5 kg
súly-mértékegység	kg/100 darab

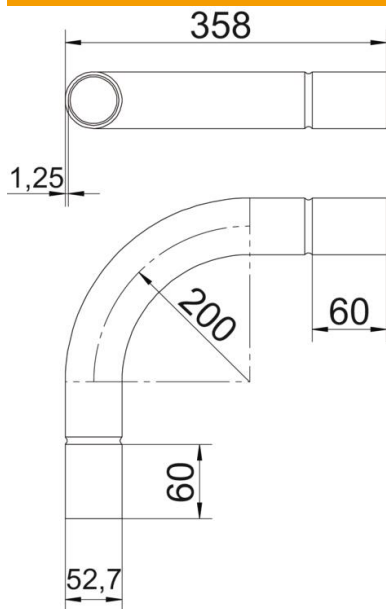
Muszaki adatlap

Rozsdamentes acél csőív V4A

Cikkszám: 2046765



Méretetek



A méret	60 mm
B méret	358 mm
D méret	52,7 mm
d méret	50,2 mm
l méret I	50 mm
m méret (mm)	M50
R méret	200 mm
t méret	1,25 mm

Műszaki adatok

Kivitel	rugós
Rugalmas	nem
csőátmérőhöz, névleges	50 mm
Halogénmentes	nem
Ellenőrző nyílással és fedéllel	nem
Karmantyúval	igen
Szálhúzott felület	igen
Polírozott felület	nem
Alkalmazási hőmérséklet-tartomány max.	400 °C
Alkalmazási hőmérséklet-tartomány min.	-45 °C
A csőív szöge	90 °
Kétrészes	nem