

# Muszaki adatlap

## Rozsdamentes acél csőív V4A

Cikkszám: 2046764



90°-os csőív karmantyúkkal (tokos végű), elektromos védőcsövekhez az MSZ EN 61386-1 szerint. Sorjamentes belső fallal.



**A4** rozsdamentes acél, 1.4571

**2B** felületkezelés nélkül, utókezelt

### Törzsadatok

Cikkszám	2046764
Típus	SB40W A4
1. megnevezés	Rozsdamentes acél csőív
2. megnevezés	menet nélkül
Gyártó	OBO
Méret	Ø40mm
Anyag	rozsdamentes acél, 1.4571
Felület	felületkezelés nélkül, utókezelt
Felületi szabvány	
Legkisebb eladási egység mennyiségegység	5 Darab
Súly	61,2 kg
súly-mértékegység	kg/100 darab

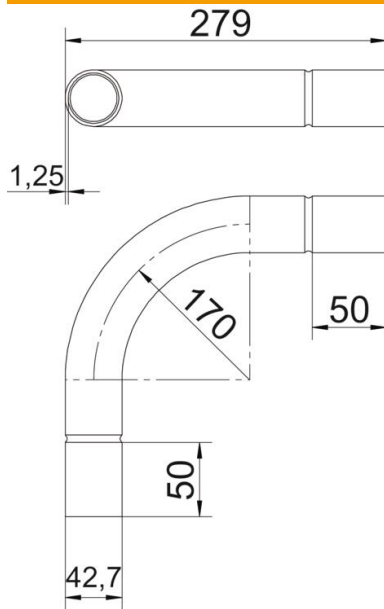
# Muszaki adatlap

## Rozsdamentes acél csőív V4A

Cikkszám: 2046764



### Méretetek



A méret	50 mm
B méret	279 mm
D méret	42,7 mm
d méret	40,2 mm
l méret I	40 mm
m méret (mm)	M40
R méret	170 mm
t méret	1,25 mm

### Műszaki adatok

Kivitel	rugós
Rugalmas	nem
csőátmérőhöz, névleges	40 mm
Halogénmentes	nem
Ellenőrző nyílással és fedéllel	nem
Karmantyúval	igen
Szálhúzott felület	igen
Polírozott felület	nem
Alkalmazási hőmérséklet-tartomány max.	400 °C
Alkalmazási hőmérséklet-tartomány min.	-45 °C
A csőív szöge	90 °
Kétrészes	nem