

Muszaki adatlap

Alumínium csőív, menet nélkül

Cikkszám: 2046013



90°-os csőív karmantyúkkal (tokos végű), elektromos védőcsövekhez az MSZ EN 61386-1 szerint. Sorjamentes belső fallal.



Alu alumínium

Törzsadatok

Cikkszám	2046013
Típus	SB20W ALU
1. megnevezés	Alumínium csőív
2. megnevezés	menet nélkül
Gyártó	OBO
Méret	Ø20mm
Anyag	Alumínium
Legkisebb eladási egység mennyiségegység	25 Darab
Súly	5,5 kg
súly-mértékegység	kg/100 darab

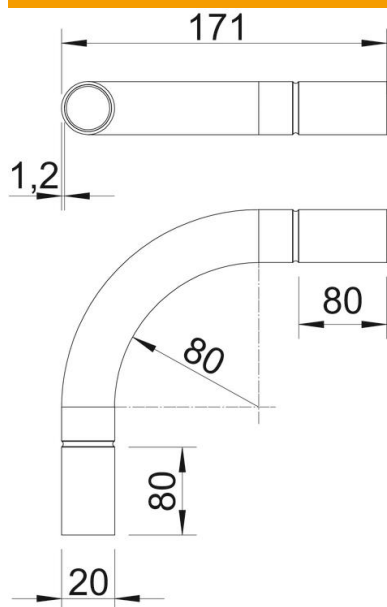
Muszaki adatlap

Alumínium csőív, menet nélkül

Cikkszám: 2046013



Méretetek



A méret	80 mm
B méret	171 mm
D méret	20,2 mm
I méret I	30 mm
m méret (mm)	M20
R méret	70 mm
t méret	1,2 mm

Műszaki adatok

Kivétel	rugós
Rugalmas	nem
csőátmérőhöz, névleges	20 mm
Halogénmentes	nem
Ellenőrző nyílással és fedéllel	nem
Karmantyúval	igen
Szálhúzott felület	nem
Polírozott felület	nem
Alkalmazási hőmérséklet-tartomány max.	250 °C
Alkalmazási hőmérséklet-tartomány min.	-45 °C
A csőív szöge	90 °
Kétrészes	nem