

Muszaki adatlap

Rozsdamentes acél csőív V4A

Cikkszám: 2046761



90°-os csőív karmantyúkkal (tokos végű), elektromos védőcsövekhez az MSZ EN 61386-1 szerint. Sorjamentes belső fallal.



A4 rozsdamentes acél

2B felületkezelés nélkül, utókezelt

Törzsadatok

Cikkszám	2046761
Típus	SB20W A4
1. megnevezés	Rozsdamentes acél csőív
2. megnevezés	menet nélkül
Gyártó	OBO
Méret	Ø20mm
Anyag	rozsdamentes acél, 1.4571
Felület	felületkezelés nélkül, utókezelt
Felületi szabvány	
Legkisebb eladási egység	10
mennyiségegység	Darab
Súly	13,3 kg
súly-mértékegység	kg/100 darab

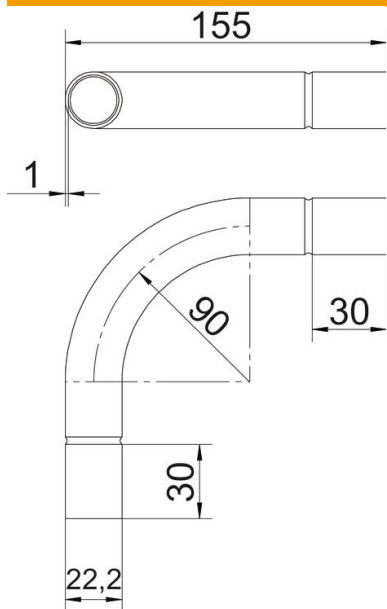
Muszaki adatlap

Rozsdamentes acél csőív V4A

Cikkszám: 2046761



Méretetek



A méret	30 mm
B méret	155 mm
D méret	22,2 mm
d méret	20,2 mm
l méret l	30 mm
m méret (mm)	M20
R méret	90 mm
t méret	1 mm

Műszaki adatok

Kivitel	rugós
Rugalmas	nem
csőátmérőhöz, névleges	20 mm
Halogénmentes	nem
Ellenőrző nyílással és fedéllel	nem
Karmantyúval	igen
Szálhúzott felület	igen
Polírozott felület	nem
Alkalmazási hőmérséklet-tartomány max.	400 °C
Alkalmazási hőmérséklet-tartomány min.	-45 °C
A csőív szöge	90 °
Kétrészes	nem