



Létrafoktartó az MS4022 létrafok IS 8 oszlopokba történő rögzítéséhez.
A készlet 2-2 létrafok tartóból, 2 db M8 x 16 mm-es hatlapfejű csavarral és 4 db M10 x 25 mm-es hatlapfejű csavarból áll.

CE

St acél

FT merítetten tűzihorganyzott

Törzsadatok

Cikkszám	6007496
Típus	SA MS4022 FT
1. megnevezés	Létrafok-tartó
2. megnevezés	M10x30 hatlapfejű csavarral
Gyártó	OBO
Anyag	acél
Felület	merítetten tűzihorganyzott
Felületi szabvány	DIN EN ISO 1461
Legkisebb eladási egység mennyiségegység	5 pár
Súly	84 kg
súly-mértékegység	kg/100 pár

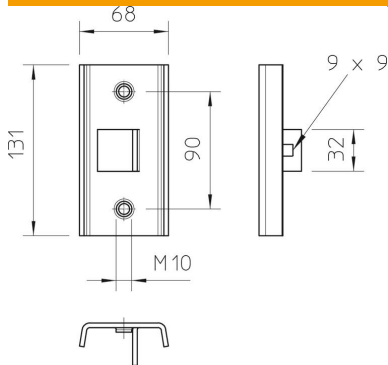
Műszaki adatlap

Létrafok-tartó

Cikkszám: 6007496



Méretetek



Magasság | 130 mm

Műszaki adatok

Kivétel	Kapocsfejlemez
Mennyezeti rögzítéshez megfelelő	nem
Konzolrögzítéshez megfelelő	nem
Profilformákhoz megfelelő	I-profil
Szögtartomány min.	0 mm