

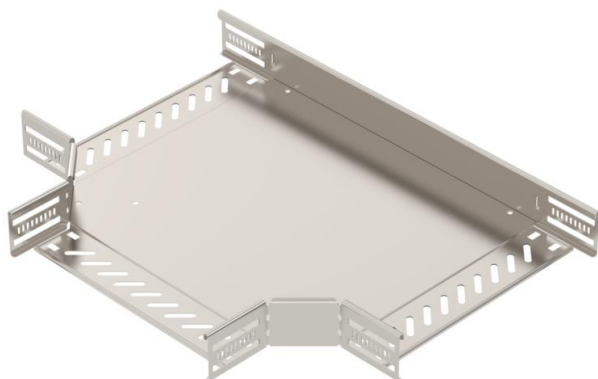
# Muszaki adatlap

## T-leágazóidom 60/300 A4

Cikkszám: 6038184



T-leágazóidom vízszintes leágazás kialakításához, idom összepattintható és csavarozható kábeltálcákhoz, oldalmagasság 60 mm. Csavar nélküli szerelés két bepattintható rögzítőelemmel vagy csavaros csatlakozás FRS félgömbfejű csavarokkal és M6 kombi anyákkal. Beltéren és kültéren is használható. A rögzítőanyagot külön kell megrendelni.



**A4** rozsdamentes acél, 1.4571

**2B** felületkezelés nélkül, utókezelt

### Törzsadatok

Cikkszám	6038184
Típus	RT 630 A4
1. megnevezés	T-leágazás
2. megnevezés	kábeltálcához, vízszintes
Gyártó	OBO
Méret	60x300
Anyag	rozsdamentes acél, 1.4571
Felület	felületkezelés nélkül, utókezelt
Felületi szabvány	
Legkisebb eladási egység mennyiségegység	1
Súly	211,4 kg
súly-mértékegység	kg/100 darab

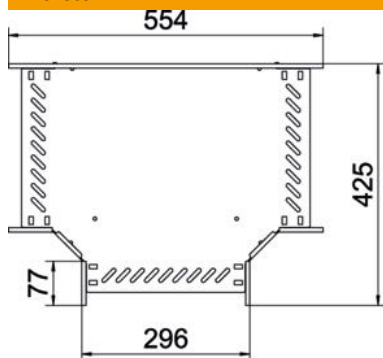
# Muszaki adatlap

T-leágazóidom 60/300 A4

Cikkszám: 6038184



## Méretetek



szélesség	300 mm
Magasság	60 mm
lemezvastagság	1 mm

## Műszaki adatok

Összekötők kivitele	Integrált összekötő
Tűzálló kábelrendszerek –	igen
NATO lyukkép	nem
Rozsdamentes acél, maratott	nem
Alkalmazási hőmérséklet-tartomány max.	120 °C
Alkalmazási hőmérséklet-tartomány min.	-20 °C
Nagyfeszítvű kivitel	nem
Az összekötő fajtája, kábeltartó-rendszer	csavarozott
Ajánlott csavarok száma	21 St.
Pofa-lemezvastagság	1,25 mm