

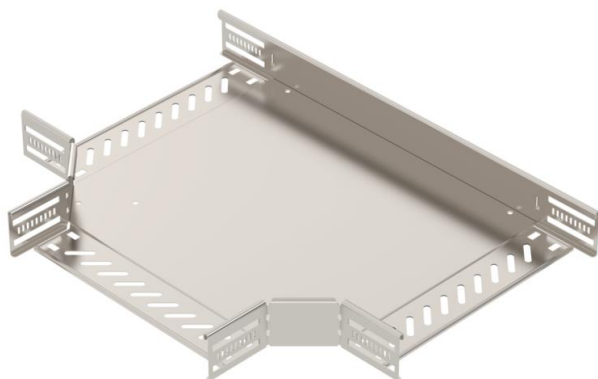
Muszaki adatlap

T-leágazóidom 60/300 A2

Cikkszám: 6038164



T-leágazóidom vízszintes leágazás kialakításához, idom összepattintható és csavarozható kábeltálcákhoz, oldalmagasság 60 mm. Csavar nélküli szerelés két bepattintható rögzítőelemmel vagy csavaros csatlakozás FRS félgömbfejű csavarokkal és M6 kombi anyákkal. Beltéren és kültéren is használható. A rögzítőanyagot külön kell megrendelni.



A2 rozsdamentes acél, (W. Nr. 1.4301)

2B felületkezelés nélkül, utókezelt

Törzsadatok

Cikkszám	6038164
Típus	RT 630 A2
1. megnevezés	T-leágazás
2. megnevezés	kábeltálcához, vízszintes
Gyártó	OBO
Méret	60x300
Anyag	rozsdamentes acél, 1.4301
Felület	felületkezelés nélkül, utókezelt
Felületi szabvány	
Legkisebb eladási egység mennyiségegység	1
Súly	208,8 kg
súly-mértékegység	kg/100 darab

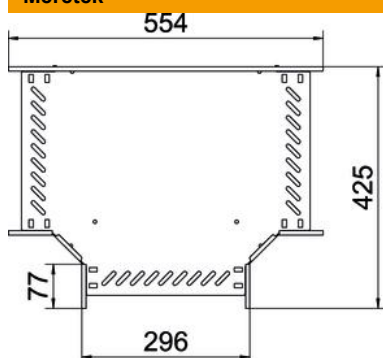
Muszaki adatlap

T-leágazóidom 60/300 A2

Cikkszám: 6038164



Méretetek



szélesség	300 mm
Magasság	60 mm
lemezvastagság	1 mm

Műszaki adatok

Összekötők kivitele	Integrált összekötő
Tűzálló kábelrendszerek –	igen
NATO lyukkép	nem
Rozsdamentes acél, maratott	nem
Alkalmazási hőmérséklet-tartomány max.	120 °C
Alkalmazási hőmérséklet-tartomány min.	-20 °C
Nagyfeszítvű kivitel	nem
Az összekötő fajtája, kábeltartó-rendszer	csavarozott/bilincsel rögzített
Ajánlott csavarok száma	21 St.
Pofa-lemezvastagság	1,25 mm