

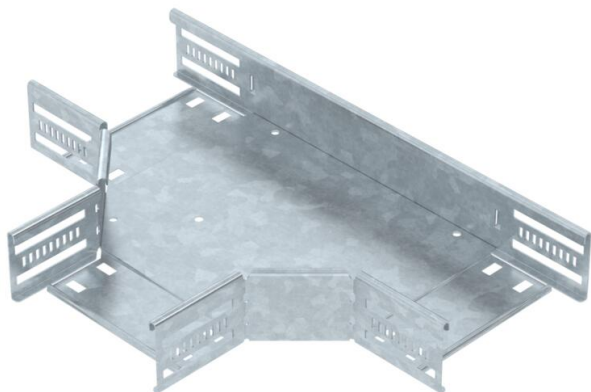
Muszaki adatlap

T-idom, 60 FT

Cikkszám: 6038132



T-leágazóidom vízszintes leágazás kialakításához, idom összepattintható és csavarozható kábeltálcákhoz, oldalmagasság 60 mm. Csavar nélküli szerelés két bepattintható rögzítőelemmel vagy csavaros csatlakozás FRS félgömbfejű csavarokkal és M6 kombi anyákkal. Beltéren és kültéren is használható. A rögzítőanyagot külön kell megrendelni.



St acél

FT merítetten tűzihorganyzott

Törzsadatok

Cikkszám	6038132
Típus	RT 615 FT
1. megnevezés	T-leágazás
2. megnevezés	kábeltálcához, vízszintes
Gyártó	OBO
Méret	60x150
Anyag	acél
Felület	merítetten tűzihorganyzott
Felületi szabvány	DIN EN ISO 1461
Legkisebb eladási egység	1
mennyiségegység	Darab
Súly	104,4 kg
súly-mértékegység	kg/100 darab

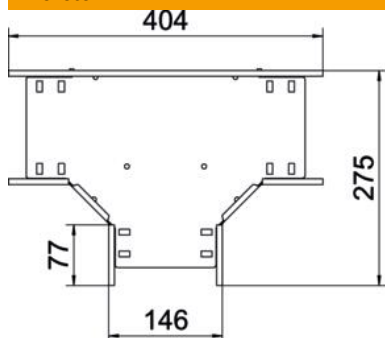
Muszaki adatlap

T-idom, 60 FT

Cikkszám: 6038132



Méreték



szélesség	150 mm
Magasság	60 mm
lemezvastagság	0,8 mm
B méret	150 mm

Műszaki adatok

Összekötők kivitele	Integrált összekötő
Tűzálló kábelrendszerek –	igen
NATO lyukkép	nem
Rozsdamentes acél, maratott	nem
Alkalmazási hőmérséklet-tartomány max.	120 °C
Alkalmazási hőmérséklet-tartomány min.	-20 °C
Nagyfeszítvű kivitel	nem
Az összekötő fajtája, kábeltartó-rendszer	csavarozott/bilincssel rögzített
Ajánlott csavarok száma	15 St.
Pofa-lemezvastagság	1,25 mm