

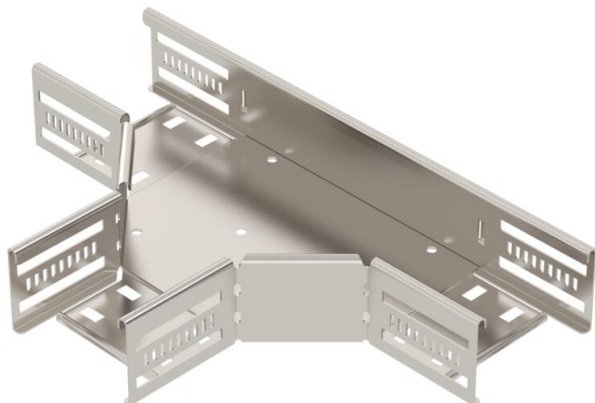
Muszaki adatlap

T-leágazóidom 60/100 A4

Cikkszám: 6038180



T-leágazóidom vízszintes leágazás kialakításához, idom összepattintható és csavarozható kábeltálcákhoz, oldalmagasság 60 mm. Csavar nélküli szerelés két bepattintható rögzítőelemmel vagy csavaros csatlakozás FRS félgömbfejű csavarokkal és M6 kombi anyákkal. Beltéren és kültéren is használható. A rögzítőanyagot külön kell megrendelni.



A4 rozsdamentes acél, 1.4571

2B felületkezelés nélkül, utókezelt

Törzsadatok

Cikkszám	6038180
Típus	RT 610 A4
1. megnevezés	T-leágazás
2. megnevezés	kábeltálcához, vízszintes
Gyártó	OBO
Méret	60x100
Anyag	rozsdamentes acél, 1.4571
Felület	felületkezelés nélkül, utókezelt
Felületi szabvány	
Legkisebb eladási egység mennyiségegység	1
Súly	Darab
súly-mértékegység	77,6 kg
	kg/100 darab

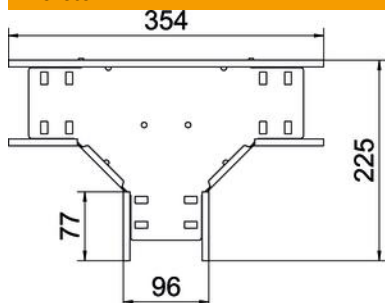
Muszaki adatlap

T-leágazóidom 60/100 A4

Cikkszám: 6038180



Méreték



szélesség	100 mm
Magasság	60 mm
lemezvastagság	0,8 mm

Műszaki adatok

Összekötők kivitele	Integrált összekötő
Tűzálló kábelrendszerek – NATO lyukkép	igen nem
Rozsdamentes acél, maratott	nem
Alkalmazási hőmérséklet-tartomány max.	120 °C
Alkalmazási hőmérséklet-tartomány min.	-20 °C
Nagyfeszítvű kivitel	nem
Az összekötő fajtája, kábeltartó-rendszer	csavarozott
Ajánlott csavarok száma	15 St.
Pófa-lemezvastagság	1,25 mm