

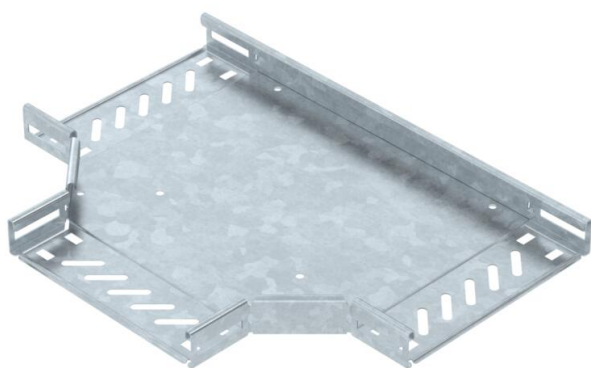
Muszaki adatlap

T-leágazóidom 35 FT

Cikkszám: 6038012



T-leágazóidom vízszintes leágazás kialakításához, idom összeptintható és csavarozható kábeltálcákhoz, oldalmagasság 35 mm. Csavaros csatlakozás FRS félgömbfejű csavarokkal és M6 kombi anyákkal. Beltéren és kültéren is használható. A rögzítőanyagot külön kell megrendelni.



St acél

FT merítetten tűzihorganyzott

Törzsadatok

Cikkszám	6038012
Típus	RT 320 FT
1. megnevezés	T-leágazás
2. megnevezés	kábeltálcához, vízszintes
Gyártó	OBO
Méret	35x200
Anyag	acél
Felület	merítetten tűzihorganyzott
Felületi szabvány	DIN EN ISO 1461
Legkisebb eladási egység	1
menyiségegység	Darab
Súly	102,8 kg
súly-mértékegység	kg/100 darab

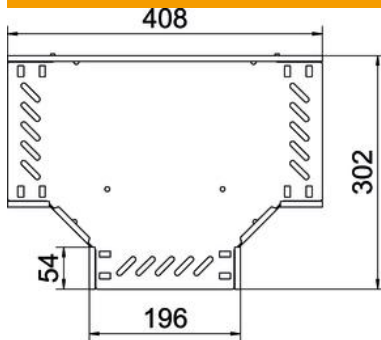
Muszaki adatlap

T-leágazóidom 35 FT

Cikkszám: 6038012



Méretetek



szélesség	200 mm
Magasság	35 mm
lemezvastagság	0,8 mm
B méret	200 mm

Műszaki adatok

Összekötők kivitele	Integrált összekötő
Tűzálló kábelrendszerek –	nem
NATO lyukkép	nem
Rozsdamentes acél, maratott	nem
Alkalmazási hőmérséklet-tartomány max.	120 °C
Alkalmazási hőmérséklet-tartomány min.	-20 °C
Nagyfeszítvű kivitel	nem
Az összekötő fajtája, kábeltartó-rendszer	csavarozott
Ajánlott csavarok száma	12 St.
Pofa-lemezvastagság	1,25 mm