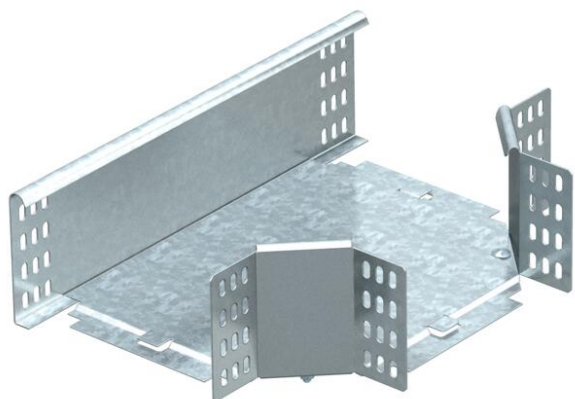


# Muszaki adatlap

## T-leágazóidom, 110 FT

Cikkszám: 7119313



Vízszintes T-leágazóidom 110 mm oldalmagasságú kábeltálcákhoz. Az idomot a készlet elemeiből a helyszínen kell összeállítani. A szükséges mennyiségű rögzítőanyaggal együtt.



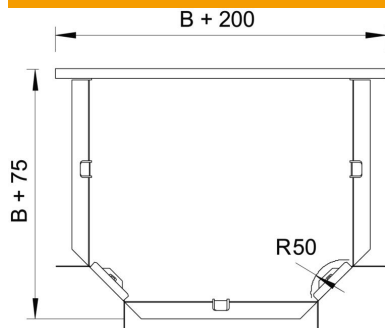
**St** acél

**FT** merítetten tűzihorganyzott

### Törzsdatok

Cikkszám	7119313
Típus	RT 130 FT
1. megnevezés	T-leágazás
2. megnevezés	vízszintes, sarokösszekötővel
Gyártó	OBO
Méret	110x300
Anyag	acél
Felület	merítetten tűzihorganyzott
Felületi szabvány	DIN EN ISO 1461
Legkisebb eladási egység	1
mennyiségegység	Darab
Súly	250 kg
súly-mértékegység	kg/100 darab

### Méretek



szélesség	300 mm
szélesség	12 in
Magasság	110 mm
B méret	300 mm
R méret	50 mm

# Muszaki adatlap

T-leágazóidom, 110 FT

Cikkszám: 7119313



## Műszaki adatok

Lehajlás (derékszög)	90°
Összekötők kivitele	összekötő mellékelve
Tűzálló kábelrendszerek –	nem
NATO lyukkép	nem
Irányváltás	vízszintes
Rozsdamentes acél, maratott	nem
Nagyfeszítávú kivitel	nem
Az összekötő fajtája, kábeltartó-rendszer	csavarozott
Pofa-lemezvastagság	1,25 mm