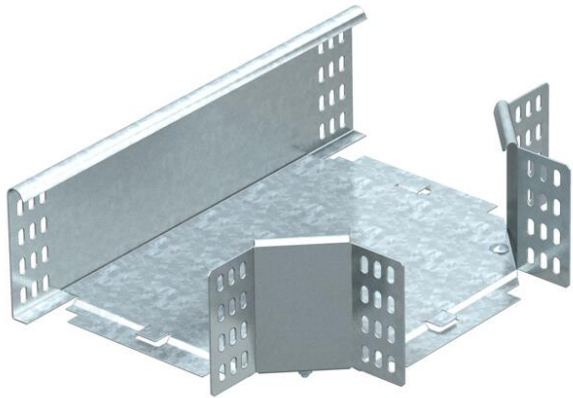


Muszaki adatlap

T-leágazóidom, 110 FT

Cikkszám: 7119216



Vízszintes T-leágazóidom 110 mm oldalmagasságú kábeltálcákhoz. Az idomot a készlet elemeiből a helyszínen kell összeállítani. A szükséges mennyiségű rögzítőanyaggal együtt.



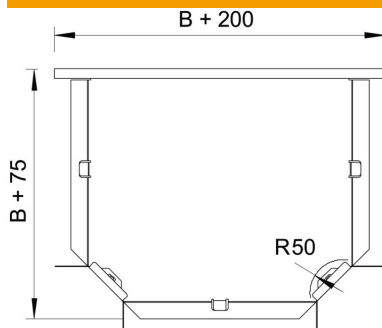
St acél

FT merítetten tűzihorganyzott

Törzsdatok

Cikkszám	7119216
Típus	RT 120 FT
1. megnevezés	T-leágazás
2. megnevezés	vízszintes, sarokösszekötővel
Gyártó	OBO
Méret	110x200
Anyag	acél
Felület	merítetten tűzihorganyzott
Felületi szabvány	DIN EN ISO 1461
Legkisebb eladási egység	1
mennyiségegység	Darab
Súly	180 kg
súly-mértékegység	kg/100 darab

Méretek



szélesség	200 mm
szélesség	8 in
Magasság	110 mm
B méret	200 mm
R méret	50 mm

Muszaki adatlap

T-leágazóidom, 110 FT

Cikkszám: 7119216



Műszaki adatok

Lehajlás (derékszög)	90°
Összekötők kivitele	összekötő mellékelve
Tűzálló kábelrendszerek –	nem
NATO lyukkép	nem
Irányváltás	vízszintes
Rozsdamentes acél, maratott	nem
Nagyfeszítávú kivitel	nem
Az összekötő fajtája, kábeltartó-rendszer	csavarozott
Pofa-lemezvastagság	1,25 mm