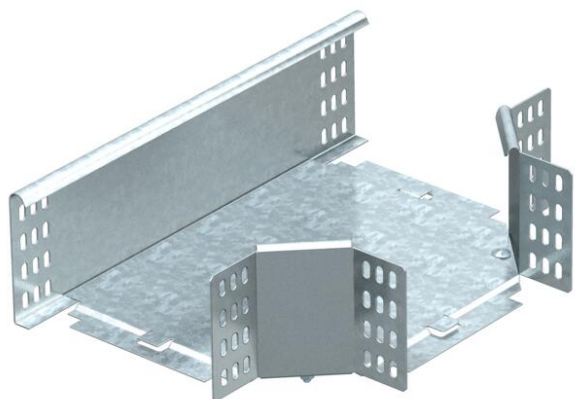


# Muszaki adatlap

## T-leágazóidom, 110 FS

Cikkszám: 7003668



Vízszintes T-leágazóidom 110 mm oldalmagasságú kábeltálcákhoz. Az idomot a készlet elemeiből a helyszínen kell összeállítani. A szükséges mennyiségű rögzítőanyaggal együtt.

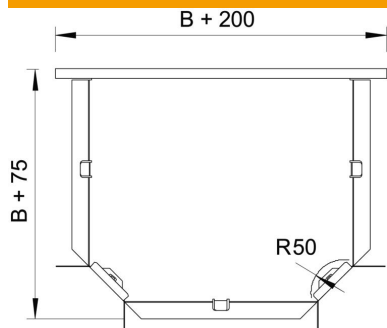


<b>St</b>	acél
<b>FS</b>	szalaghorganyzott

### Törzsdatok

Cikkszám	7003668
Típus	RT 120 FS
1. megnevezés	T-leágazás
2. megnevezés	vízszintes, sarokösszekötővel
Gyártó	OBO
Méret	110x200
Anyag	acél
Felület	szalaghorganyzott
Felületi szabvány	DIN EN 10346
Legkisebb eladási egység	1
mennyiségegység	Darab
Súly	160 kg
súly-mértékegység	kg/100 darab

### Méretek



szélesség	200 mm
szélesség	8 in
Magasság	110 mm
lemezvastagság	1 mm
B méret	200 mm
R méret	50 mm

# Muszaki adatlap

T-leágazóidom, 110 FS

Cikkszám: 7003668



## Műszaki adatok

Lehajlás (derékszög)	90°
Összekötők kivitele	összekötő mellékelve
Tűzálló kábelrendszerek –	nem
NATO lyukkép	nem
Irányváltás	vízszintes
Rozsdamentes acél, maratott	nem
Nagyfeszítávú kivitel	nem
Az összekötő fajtája, kábeltartó-rendszer	csavarozott
Pofa-lemezvastagság	1,25 mm