

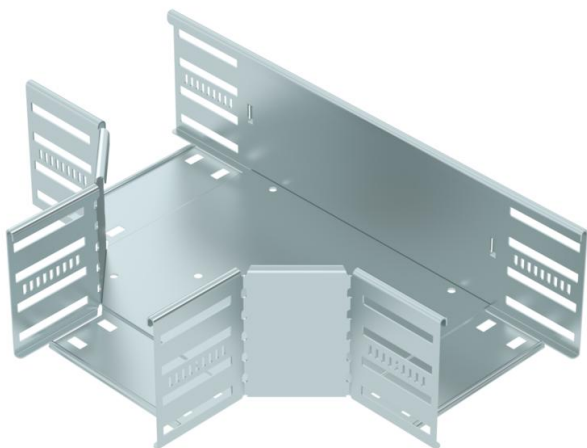
Muszaki adatlap

T-leágazóidom 110 FS

Cikkszám: 6038302



T-leágazóidom vízszintes leágazás kialakításához, idom összeptintható és csavarozható kábeltálcákhoz, oldalmagasság 110 mm. Csavar nélküli szerelés két bepattintható rögzítőelemmel vagy csavaros csatlakozás FRS félgömbfejű csavarokkal és M6 kombi anyákkal. Beltéren használható. A rögzítőanyagot külön kell megrendelni.



St acél

FS szalaghorganyzott

Törzsadatok

Cikkszám	6038302
Típus	RT 115 FS
1. megnevezés	T-leágazás
2. megnevezés	kábeltálcához, vízszintes
Gyártó	OBO
Méret	110x150
Anyag	acél
Felület	szalaghorganyzott
Felületi szabvány	DIN EN 10346
Legkisebb eladási egység mennyiségegység	1
Súly	137,2 kg
súly-mértékegység	kg/100 darab

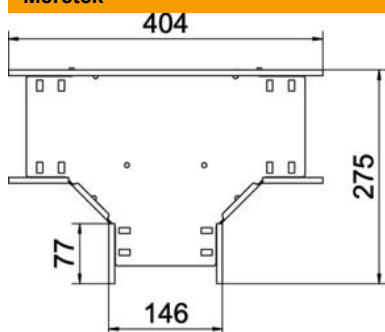
Muszaki adatlap

T-leágazóidom 110 FS

Cikkszám: 6038302



Méreték



szélesség	150 mm
Magasság	110 mm
lemezvastagság	0,8 mm
B méret	150 mm

Műszaki adatok

Összekötők kivitele	Integrált összekötő
Tűzálló kábelrendszerek –	nem
NATO lyukkép	nem
Rozsdamentes acél, maratott	nem
Alkalmazási hőmérséklet-tartomány max.	120 °C
Alkalmazási hőmérséklet-tartomány min.	-20 °C
Nagyfeszítvű kivitel	nem
Az összekötő fajtája, kábeltartó-rendszer	csavarozott/bilincsel rögzített
Ajánlott csavarok száma	27 St.
Pofa-lemezvastagság	1,25 mm