

Muszaki adatlap

T-leágazóidom fedél FS

Cikkszám: 6038606



T-leágazóidom fedél összeptintható és csavarozható beltéri kábeltálcákhoz, hogy megvédje a kábeleket a sérülésektől és szennyeződéstől. Rögzítés előszerelt forgóretesszel és tálcafedél átlapolással. Minden oldalmagassághoz használható.
Bármilyen oldalmagasságú idomhoz.



St acél

FS szalaghorganyzott

Törzsadatok

Cikkszám	6038606
Típus	RTD 300 FS
1. megnevezés	fedél
2. megnevezés	T-leágazáshoz
Gyártó	OBO
Méret	B300mm
Anyag	acél
Felület	szalaghorganyzott
Felületi szabvány	DIN EN 10346
Legkisebb eladási egység	1
mennyiségegység	Darab
Súly	88 kg
súly-mértékegység	kg/100 darab

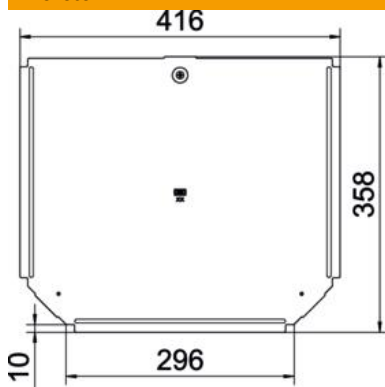
Muszaki adatlap

T-leágazóidom fedél FS

Cikkszám: 6038606



Méretetek



szélesség	300 mm
lemezvastagság	0,75 mm
B méret	300 mm

Műszaki adatok

Forgóreteszek száma	1 St.
Rögzítési mód	Forgóretesz
Alkalmazható kábellétrához	nem
Alkalmazható kábeltálcához	igen
Anyagvastagság	0,75 mm
Rozsdamentes acél, maratott	nem
Alkalmazási hőmérséklet-tartomány max.	120 °C
Alkalmazási hőmérséklet-tartomány min.	-20 °C
Nagyfeszítvű kivétel	nem