

Muszaki adatlap

T-leágazóidom fedél DD

Cikkszám: 6038646



T-leágazóidom fedél összeptintható és csavarozható beltéri és kültéri kábeltálcákhoz, hogy megvédje a kábeleket a sérülésektől és szennyeződéstől. Rögzítés előszerelt forgóretesszel és tálcafedél átlapolással. Minden oldalmagassághoz használható. Bármilyen oldalmagasságú idomhoz.



St acél

DD szalaghorganyzott Zink/Alumínium, Double Dip

Törzsadatok

Cikkszám	6038646
Típus	RTD 300 DD
1. megnevezés	fedél
2. megnevezés	T-leágazáshoz
Gyártó	OBO
Méret	B300mm
Anyag	acél
Felület	szalaghorganyzott Zink/Alumínium, Double Dip
Felületi szabvány	DIN EN 10346
Legkisebb eladási egység	1
mennyiségegység	Darab
Súly	88 kg
súly-mértékegység	kg/100 darab

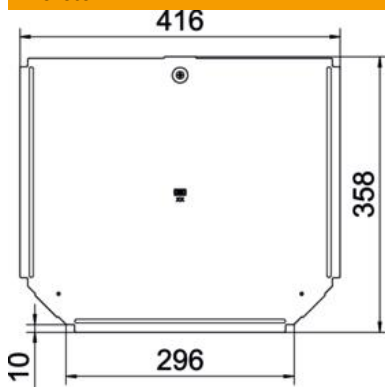
Muszaki adatlap

T-leágazóidom fedél DD

Cikkszám: 6038646



Méretetek



szélesség	300 mm
lemezvastagság	0,75 mm
B méret	300 mm

Műszaki adatok

Forgóreteszek száma	1 St.
Rögzítési mód	Forgóretesz
Alkalmazható kábellétrához	nem
Alkalmazható kábeltálcához	igen
Anyagvastagság	0,75 mm
Rozsdamentes acél, maratott	nem
Alkalmazási hőmérséklet-tartomány max.	120 °C
Alkalmazási hőmérséklet-tartomány min.	-20 °C
Nagyfeszítvű kivétel	nem