

# Muszaki adatlap

## T-leágazóidom fedél 300 A4

Cikkszám: 6038684



T-leágazóidom fedél összeptintható és csavarozható beltéri és kültéri kábeltálcákhoz, hogy megvédje a kábeleket a sérülésektől és szennyeződéstől. Rögzítés előszerelt forgóretesszel és tálcafedél átlapolással. Minden oldalmagassághoz használható. Bármilyen oldalmagasságú idomhoz.



**A4** rozsdamentes acél, 1.4571

**2B** felületkezelés nélkül, utókezelt

### Törzsadatok

Cikkszám	6038684
Típus	RTD 300 A4
1. megnevezés	fedél
2. megnevezés	T-leágazáshoz
Gyártó	OBO
Méret	B300mm
Anyag	rozsdamentes acél, 1.4571
Felület	felületkezelés nélkül, utókezelt
Felületi szabvány	
Legkisebb eladási egység	1
mennyiségegység	Darab
Súly	88 kg
súly-mértékegység	kg/100 darab

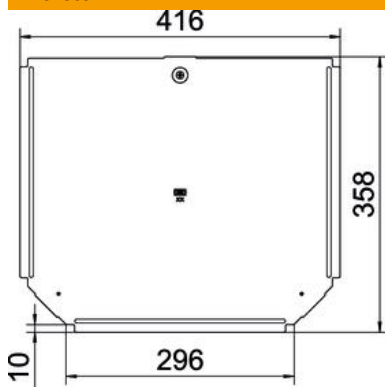
# Muszaki adatlap

## T-leágazóidom fedél 300 A4

Cikkszám: 6038684



### Méretetek



szélesség	300 mm
lemezvastagság	0,75 mm
B méret	300 mm

### Műszaki adatok

Forgóreteszek száma	1 St.
Rögzítési mód	Forgóretesz
Alkalmazható kábellétrához	nem
Alkalmazható kábeltálcához	igen
Anyagvastagság	0,75 mm
Rozsdamentes acél, maratott	nem
Alkalmazási hőmérséklet-tartomány max.	120 °C
Alkalmazási hőmérséklet-tartomány min.	-20 °C
Nagyfeszítvű kivétel	nem