

Muszaki adatlap

T-leágazóidom fedél 300 A2

Cikkszám: 6038664



T-leágazóidom fedél összeptintható és csavarozható beltéri és kültéri kábeltálcákhoz, hogy megvédje a kábeleket a sérülésektől és szennyeződéstől. Rögzítés előszerelt forgóretesszel és tálcafedél átlapolással. Minden oldalmagassághoz használható. Bármilyen oldalmagasságú idomhoz.



A2 rozsdamentes acél, (W. Nr. 1.4301)

2B felületkezelés nélkül, utókezelt

Törzsadatok

Cikkszám	6038664
Típus	RTD 300 A2
1. megnevezés	fedél
2. megnevezés	T-leágazáshoz
Gyártó	OBO
Méret	B300mm
Anyag	rozsdamentes acél, 1.4301
Felület	felületkezelés nélkül, utókezelt
Felületi szabvány	
Legkisebb eladási egység	1
mennyiségegység	Darab
Súly	88 kg
súly-mértékegység	kg/100 darab

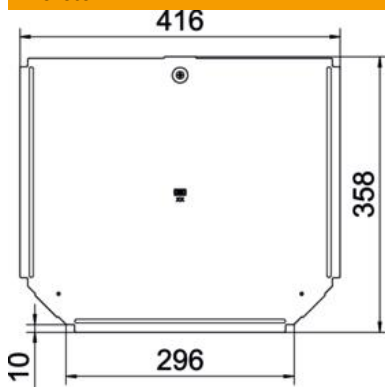
Muszaki adatlap

T-leágazóidom fedél 300 A2

Cikkszám: 6038664



Méretetek



szélesség	300 mm
lemezvastagság	0,75 mm
B méret	300 mm

Műszaki adatok

Forgóreteszek száma	1 St.
Rögzítési mód	Forgóretesz
Alkalmazható kábellétrához	nem
Alkalmazható kábeltálcához	igen
Anyagvastagság	0,75 mm
Rozsdamentes acél, maratott	nem
Alkalmazási hőmérséklet-tartomány max.	120 °C
Alkalmazási hőmérséklet-tartomány min.	-20 °C
Nagyfeszítvű kivétel	nem