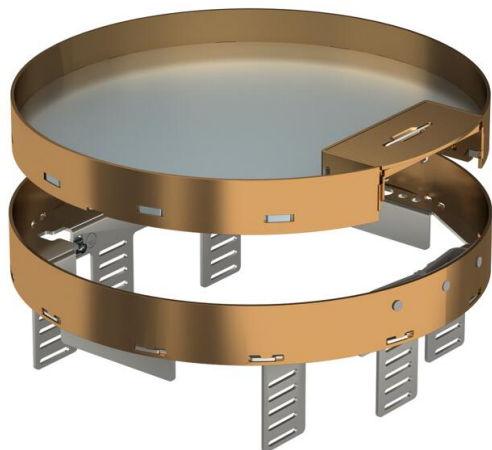


Muszaki adatlap

Szintezhető kazetta kábelkivezetővel, RKSRNUZD3,
sárgaréz

Cikkszám: 7409294



Szintezhető és az aljzattól "függetlenített" R7-es névleges méretű kazetta kábelkivezetővel, száraz ápolású padlókhöz, beltéren, UZD250-3 vagy UZD350-3 padlódobozokba, mindig egy DUG../R7 szerelőfedéllel együtt, avagy komplett UGD250-3/R7 vagy UGD350-3/R7 padlódobozokba történő beszereléshez. A beépítés a padlódobozok alumínium keretprofiljába beilleszthető szintezőszegletekkel (külön rendelendő) történik. Szintezhető kazetta kábelkivezetővel, háromrekeszes 2 APMT2 és 1 APMT5 fedlappal szerelhető. 2 db UT3 és 1 db UT4 univerzális tartó felszereléséhez 7 installációs szerelvényhez, támasztógyűrűvel / tartó konzollal vagy 10 Modul 45 eszközhöz.



CuZn
37 sárgaréz

Törzsadatok

Cikkszám	7409294
Típus	RKSRN2UZD3R7MS25
1. megnevezés	Kerek kazetta
2. megnevezés	kábelkivezetéssel
Gyártó	OBO
Méret	Ø275mm
Anyag	sárgaréz
Legkisebb eladási egység mennyiségegység	1 Darab
Súly	306 kg
súly-mértékegység	kg/100 darab

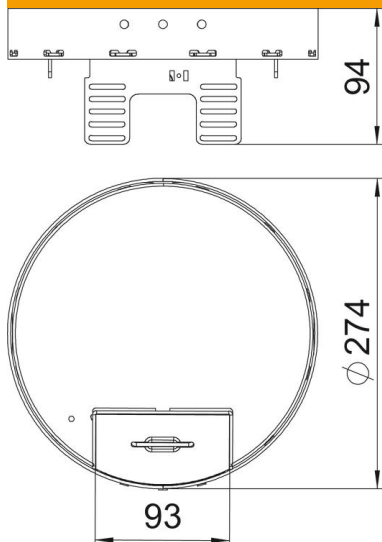
Muszaki adatlap

Szintezhető kazetta kábelkivezetővel, RKSRNUZD3,
sárgaréz

Cikkszám: 7409294



Méretetek



hossz	274 mm
szélesség	274 mm
Magasság	94 mm

Műszaki adatok

A beépíthető készülékek darabszáma	10
A szerelvénykelyhek darabszáma	3
kábelkivezetések száma	1
Kivitel	kerek
kábelkivezetős kivitel	Nyitható kábelkivezető
Padlóápolás	száraz
Szétválasztható	igen
Padlómagasság min.	94 mm
alkalmas álpadlókhoz	nem
alkalmas üreges padlókhoz	nem
Alkalmazható padló alatti dobozhoz	350
Szerelvénytartók szerelvénykelyhekhez	igen
Néveleges méret szerelvénybeépítő egységhez	R7
IP védettség nyitott állapotban	IP20
IP védettség zárt állapotban	IP40
Schutzgrad IK-Code	IK10
Nagy teherbírású kivitel	nem
beépítőrendszer típusa	UT3 / UT4
Függőleges terhelés, nagy felület	3.000 N-ig
Függőleges terhelés, kis terület	1 500 N-ig
Zulassungen	VDE
A padlóburkolat vastagsága	25 mm