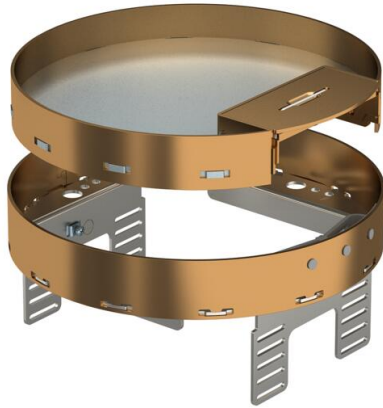


Muszaki adatlap

Szintezhető kazetta kábelkivezetővel, RKSRNUZD3,
sárgaréz

Cikkszám: 7409284



Szintezhető és az aljzattól "függetlenített" R4-es névleges méretű kazetta kábelkivezetővel, száraz ápolású padlókhöz, beltéren, UZD250-3 vagy UZD350-3 padlódobozokba, mindig egy DUG..R4 szerelőfedéllel együtt, avagy komplett UGD250-3R4 vagy UGD350-3R4 padlódobozokba történő beszereléshez. A beépítés a padlódobozok alumínium keretprofiljába beilleszthető szintezőszegletekkel (külön rendelendő) történik. Szintezhető kazetta kábelkivezetővel, kétrekeszes 2 APMT2 fedlappal szerelhető. 2 db UT3 univerzális tartó felszereléséhez 4 installációs szerelvényhez, támasztógyűrűvel / tartó konzollal vagy 6 Modul 45 eszközhöz.



CuZn
37 sárgaréz

Törzsadatok

Cikkszám	7409284
Típus	RKSRN2UZD3R4MS25
1. megnevezés	Kerek kazetta
2. megnevezés	kábelkivezetéssel
Gyártó	OBO
Méret	Ø215mm
Anyag	sárgaréz
Legkisebb eladási egység mennyiségegység	1 Darab
Súly	203 kg
súly-mértékegység	kg/100 darab

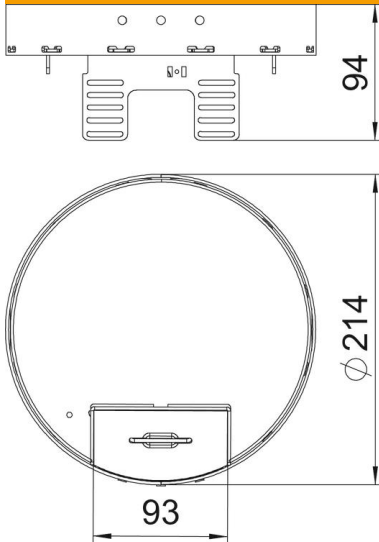
Muszaki adatlap

Szintezhető kazetta kábelkivezetővel, RKSRNUZD3,
sárgaréz

Cikkszám: 7409284



Méretetek



hossz	214 mm
szélesség	214 mm
Magasság	94 mm

Műszaki adatok

A beépíthető készülékek darabszáma	6
A szerelvénykelyhek darabszáma	2
kábelkivezetések száma	1
Kivitel	kerek
kábelkivezetős kivitel	Nyitható kábelkivezető
Padlóápolás	száraz
Szétválasztható	igen
Padlómagasság min.	94 mm
alkalmas álpadlókhoz	nem
alkalmas üreges padlókhoz	nem
Alkalmazható padló alatti dobozhoz	250/350
Szerelvénytartók szerelvénykelyhekhez	igen
Néveleges méret szerelvénybeépítő egységhez	R4
IP védettség nyitott állapotban	IP20
IP védettség zárt állapotban	IP40
Schutzgrad IK-Code	IK10
Nagy teherbírású kivitel	nem
beépítőrendszer típusa	UT3
Függőleges terhelés, nagy felület	5 000 N-ig
Függőleges terhelés, kis terület	3.000 N-ig
Zulassungen	VDE
A padlóburkolat vastagsága	25 mm