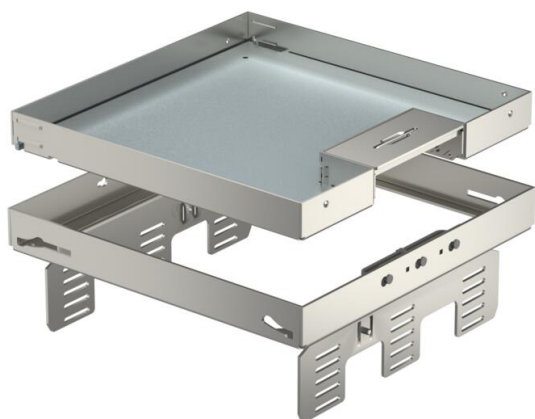


Muszaki adatlap

Szintezhető kazetta kábelkivezetővel RKSNUZD3,
nemesacél

Cikkszám: 7409240



Szintezhető és az aljzattól "függetlenített" 9-es névleges méretű kazetta száraz ápolású padlókhöz, beltéren, UZD250-3 vagy UZD350-3 padlódobozokba, mindig egy DUG..9 szerelőfedéllel együtt, vagy komplett UGD250-3/9 vagy UGD350-3/9 padlódobozokba történő beszereléshez. Beépítés a padlódobozok alumínium keretprofiljába beilleszthető szintezőszegletekkel (külön rendelendő) történik.

Szintezhető kazetta kábelkivezetővel, háromrekeszes 3 APMT5 szerelőlappal szerelhető. 3 db UT4 univerzális tartó felszereléséhez 9 installációs szerelvényhez, támasztógyűrűvel / tartó konzollal vagy 12 Modul 45 eszközhöz.



A2 rozsdamentes acél, (W. Nr. 1.4301)

Törzsadatok

Cikkszám	7409240
Típus	RKSN2 UZD3 9VS25
1. megnevezés	Négyzetes kazetta
2. megnevezés	kábelkivezetéssel
Gyártó	OBO
Méret	243x243mm
Anyag	rozsdamentes acél, 1.4301
Legkisebb eladási egység mennyiségegység	1 Darab
Súly	346 kg
súly-mértékegység	kg/100 darab

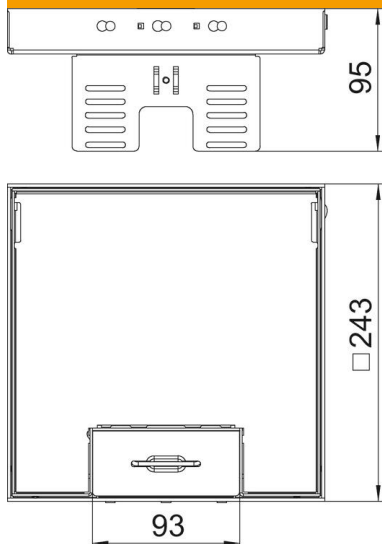
Muszaki adatlap

Szintezhető kazetta kábelkivezetővel RKSNUZD3,
nemesacél

Cikkszám: 7409240



Méretetek



hossz	243 mm
szélesség	243 mm
Magasság	95 mm
h méret	95 mm

Műszaki adatok

A beépíthető készülékek darabszáma	12
A szerelvénykelyhek darabszáma	3
kábelkivezetések száma	1
Kivitel	Négyzetes
kábelkivezetős kivitel	Nyitható kábelkivezető
Padlóápolás	száraz
Szétválasztható	igen
Padlómagasság min.	110 mm
alkalmas álpadlókhoz	igen
alkalmas üreges padlókhoz	igen
Alkalmazható padló alatti dobozhoz	250/350
Szerelvénytartók szerelvénykelyhekhez	igen
Beépítési hosszúság	244 mm
Néveleges méret szerelvénybeépítő egységhez	9
Szabvány	EN 50085-2-2
IP védelem nyitott állapotban	IP20
IP védelem zárt állapotban	IP40
Schutzgrad IK-Code	IK10
Nagy teherbírású kivitel	nem
beépítőrendszer típusa	UT4
Függőleges terhelés, nagy felület	10.000 N-ig
Függőleges terhelés, kis terület	3.000 N-ig
Zulassungen	VDE
A padlóburkolat vastagsága	25 mm