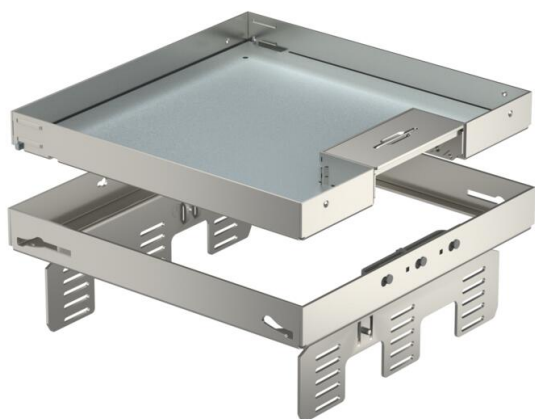


# Muszaki adatlap

Szintezhető kazetta kábelkivezetővel RKSNUZD3,  
nemesacél

Cikkszám: 7409238



Szintezhető és az aljzattól "függetlenített" 9-es névleges méretű kazetta száraz ápolású padlókhöz, beltéren, UZD250-3 vagy UZD350-3 padlódobozokba, mindig egy DUG..9 szerelőfedéllel együtt, vagy komplett UGD250-3/9 vagy UGD350-3/9 padlódobozokba történő beszereléshez. Beépítés a padlódobozok alumínium keretprofiljába beilleszthető szintezőszegletekkel (külön rendelendő) történik.

Szintezhető kazetta kábelkivezetővel, háromrekeszes 3 APMT5 szerelőlappal szerelhető. 3 db UT4 univerzális tartó felszereléséhez 9 installációs szerelvényhez, támasztógyűrűvel / tartó konzollal vagy 12 Modul 45 eszközhöz.



A2 rozsdamentes acél, (W. Nr. 1.4301)

## Törzsadatok

Cikkszám	7409238
Típus	RKSN2 UZD3 9VS20
1. megnevezés	Négyzetes kazetta
2. megnevezés	kábelkivezetéssel
Gyártó	OBO
Méret	243x243mm
Anyag	rozsdamentes acél, 1.4301
Legkisebb eladási egység mennyiségegység	1 Darab
Súly	338 kg
súly-mértékegység	kg/100 darab

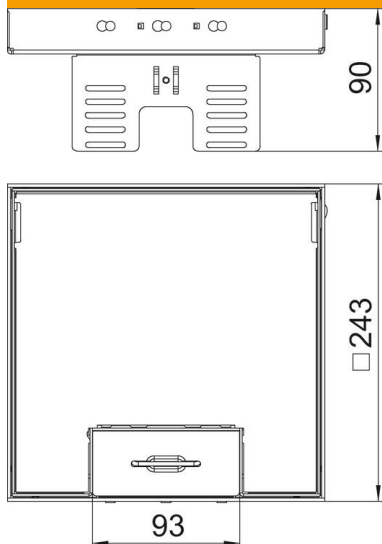
# Muszaki adatlap

Szintezhető kazetta kábelkivezetővel RKSNUZD3,  
nemesacél

Cikkszám: 7409238



## Méretetek



hossz	243 mm
szélesség	243 mm
Magasság	90 mm
h méret	90 mm

## Műszaki adatok

A beépíthető készülékek darabszáma	12
A szerelvénykelyhek darabszáma	3
kábelkivezetések száma	1
Kivitel	Négyzetes
kábelkivezetős kivitel	Nyitható kábelkivezető
Padlóápolás	száraz
Szétválasztható	igen
Padlómagasság min.	105 mm
alkalmas álpadlókhoz	igen
alkalmas üreges padlókhoz	igen
Alkalmazható padló alatti dobozhoz	250/350
Szerelvénytartók szerelvénykelyhekhez	igen
Beépítési hosszúság	244 mm
Néveleges méret szerelvénybeépítő egységhez	9
Szabvány	EN 50085-2-2
IP védelem nyitott állapotban	IP20
IP védelem zárt állapotban	IP40
Schutzgrad IK-Code	IK10
Nagy teherbírású kivitel	nem
beépítőrendszer típusa	UT4
Függőleges terhelés, nagy felület	10.000 N-ig
Függőleges terhelés, kis terület	3.000 N-ig
Zulassungen	VDE
A padlóburkolat vastagsága	20 mm