

# Muszaki adatlap

## Kábeltálca RKS-Magic®, 60 A4

Cikkszám: 6047738



Kábeltálca beépített gyorsrögzítő rendszerrel. A kábeltálca hasznos hossza 3.000 mm.

A kábeltálca folyamatos, 7 x 20 mm-es oldalsó perforációval rendelkezik a kiegészítő csatlakoztatási és szerelési elemek telepítéséhez.

A menetes száras függesztés perforációjának átmérője 11 mm.  
Garantált a folyamatos potenciálkiegyenlítés kiegészítő alkatrészek nélkül.  
Mágneses árnyékolás fedél nélkül 20 dB, fedéllel 50 dB.



**A4** rozsdamentes acél, 1.4571

**2B** felületkezelés nélkül, utókezelt

### Törzsadatok

Cikkszám	6047738
Típus	RKSM 660 A4
1. megnevezés	Kábeltálca RKSM
2. megnevezés	Magic, gyorsösszekötővel
Gyártó	OBO
Méret	60x600x3050
Anyag	rozsdamentes acél, 1.4571
Felület	felületkezelés nélkül, utókezelt
Felületi szabvány	
Legkisebb eladási egység	3
mennyiségegység	méter
Súly	491,148 kg
súly-mértékegység	kg/100 m

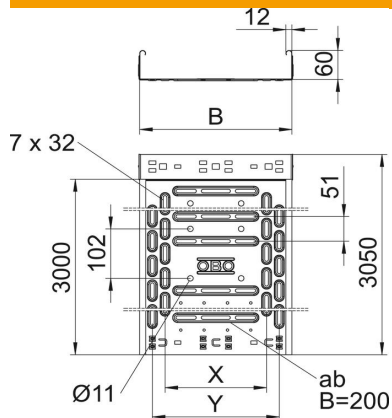
# Muszaki adatlap

Kábeltálca RKS-Magic®, 60 A4

Cikkszám: 6047738



## Méretetek



hossz	3 050 mm
szélesség	600 mm
Magasság	60 mm
lemezvastagság	0,9 mm
B méret	600 mm
t méret	400 mm
x méret	450 mm
y méret	550 mm

## Műszaki adatok

Összekötők kivitele	Integrált összekötő
Szerelőrendszerek rögzítési módja	Padló Mennyezet Fali-
Bejárható	nem
Fenekperforálás	1
Tűzálló kábelrendszerek –	nem
Felső résszel	nem
Szerelési perforálás a padlóban	igen
NATO lyukkép	nem
Hasznos keresztmetszet	358 cm <sup>2</sup>
Hasznos keresztmetszet	35800 mm <sup>2</sup>
Rozsdamentes acél, maratott	nem
Oldalperforálás	igen
Nagyfeszítvű kivitel	nem
Mágneses árnyékoló csillapítás fedéllel	50 dB
Mágneses árnyékoló csillapítás fedél nélkül	20 dB
Terhelésteszt típusa az IEC 61537 szerint	II. típus
Hasznos hosszúság	3000 mm
Az összekötő fajtája, kábeltartó-rendszer	Rögzítés bepattintással

# Muszaki adatlap

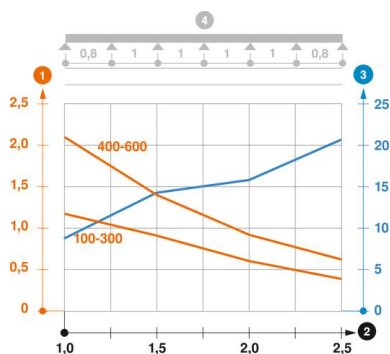
## Kábeltálca RKS-Magic®, 60 A4

Cikkszám: 6047738



### Terhelések

Alkalmazható támaszközök min.	1 m
Alkalmazható támaszközök max.	2,5 m
Támaszköz 1,0 m	2,1 kN/m
Támaszköz 1,5 m	1,35 kN/m
Támaszköz 2,0 m	0,9 kN/m
Támaszköz 2,5 m	0,6 kN/m



### RKSM 60 típusú kábelsatorna terhelési diagramja

- 1 Megengedett kábeltálca-/kábellétra-terhelés kN/m-ben a szerelő súlya nélkül
  - 2 Támaszköz m-ben
  - 3 A pofalemez behajlása mm-ben, a megengedett (max.) kN/m terhelés esetén.
  - 4 Vizsgálati eljárás terhelési vázlata
- Terhelési görbe mm-ben megadott kábeltálca/kábellétra-szélességgel
- Pofabehajlási görbe a támaszköztől függően