

Muszaki adatlap

Kábeltálca RKS-Magic®, 60 A2

Cikkszám: 6047613



Kábeltálca beépített gyorsrögzítő rendszerrel. A kábeltálca hasznos hossza 3.000 mm.

A kábeltálca folyamatos, 7 x 20 mm-es oldalsó perforációval rendelkezik a kiegészítő csatlakoztatási és szerelési elemek telepítéséhez.

A menetes száras függesztés perforációjának átmérője 11 mm. Garantált a folyamatos potenciálkiegyenlítés kiegészítő alkatrészek nélkül.

Mágneses árnyékolás fedél nélkül 20 dB, fedéllel 50 dB.
A kábeltálca tűzvédelmi bevizsgálása az MSZE 24102/DIN 4102-12 szerint (Tálcaszélesség 100 - 300 mm).

A szerelés kivitelezése és paraméterei megfelelnek az érvényes tanúsítványoknak.

További információ a Tűzvédelmi rendszerek katalógusban található.



A2 rozsdamentes acél, (W. Nr. 1.4301)

2B felületkezelés nélkül, utókezelt

Törzsadatok

Cikkszám	6047613
Típus	RKSM 610 A2
1. megnevezés	Kábeltálca RKSM
2. megnevezés	Magic, gyorsösszekötővel
Gyártó	OBO
Méret	60x100x3050
Anyag	rozsdamentes acél, 1.4301
Felület	felületkezelés nélkül, utókezelt
Felületi szabvány	
Legkisebb eladási egység	3
mennyiségegység	méter
Súly	144,59 kg
súly-mértékegység	kg/100 m

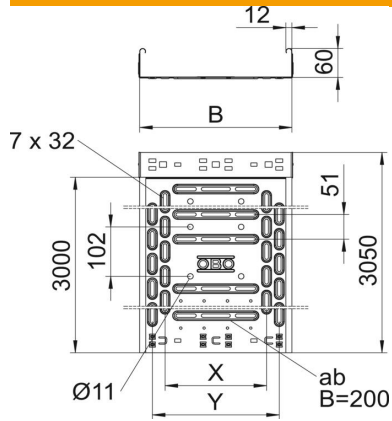
Muszaki adatlap

Kábeltálca RKS-Magic®, 60 A2

Cikkszám: 6047613



Méretetek



hossz	3 050 mm
szélesség	100 mm
Magasság	60 mm
lemezvastagság	0,75 mm
B méret	100 mm
y méret	50 mm

Műszaki adatok

Összekötők kivitele	Integrált összekötő
Szerelőrendszerek rögzítési módja	Padló Mennyezet Fali-
Bejárható	nem
Fenekperforálás	1
Tűzálló kábelrendszerek –	igen
Felső résszel	nem
Szerelési perforálás a padlóban	igen
NATO lyukkép	nem
Hasznos keresztmetszet	58 cm ²
Hasznos keresztmetszet	5800 mm ²
Rozsdamentes acél, maratott	nem
Oldalperforálás	igen
Nagyfeszítávú kivitel	nem
Mágneses árnyékoló csillapítás fedéllel	50 dB
Mágneses árnyékoló csillapítás fedél nélkül	20 dB
Terhelésteszt típusa az IEC 61537 szerint	II. típus
Hasznos hosszúság	3000 mm
Az összekötő fajtája, kábeltartórendszer	Rögzítés bepattintással

Muszaki adatlap

Kábeltálca RKS-Magic®, 60 A2

Cikkszám: 6047613



Terhelések

Alkalmazható támaszközök min.	1 m
Alkalmazható támaszközök max.	2,5 m
Támaszköz 1,0 m	1,2 kN/m
Támaszköz 1,5 m	0,9 kN/m
Támaszköz 2,0 m	0,6 kN/m
Támaszköz 2,5 m	0,4 kN/m



RKSM 60 típusú kábelcsatorna terhelési diagramja

- 1 Megengedett kábeltálca-/kábellétra-terhelés kN/m-ben a szerelő súlya nélkül
 - 2 Támaszköz m-ben
 - 3 A pofalemez behajlása mm-ben, a megengedett (max.) kN/m terhelés esetén.
 - 4 Vizsgálati eljárás terhelési vázlata
- Terhelési görbe mm-ben megadott kábeltálca-/kábellétra-szélességgel
 - Pofabehajlási görbe a támaszköztől függően