

Muszaki adatlap

Szintezhető kazetta ellenőrző nyíláshoz RKRNUZD3,
nemesacél

Cikkszám: 7409160



Szintezhető és az aljzattól "függetlenített" "vak" kazetta egy R9-es névleges méretű ellenőrző nyílás elkészítéséhez száraz vagy nedves ápolású padlóban, beltéren, UZD350-3 padlódobozokba, mindig egy DUG350-3R9 szerelőfedéllel együtt, avagy komplett UGD350-3R9 padlódobozokba történő beszereléshez. Beépítés a padlódobozok alumínium keretprofiljába beilleszthető szintezőszegletekkel (külön rendelendő) történik. Csak sima felületű padlóburkolatokhoz alkalmas.

Szintezhető kazetta, vak, háromrekeszes 3 APMT5 szerelőlappal szerelhető. 3 db UT4 univerzális tartó felszereléséhez 9 installációs szerelvényhez, támasztógyűrűvel / tartó konzollal vagy 12 Modul 45 eszközhöz.



A2 rozsdamentes acél

Törzsadatok

Cikkszám	7409160
Típus	RKRNUZD3R9VS25
1. megnevezés	Kerek kazetta
2. megnevezés	zárt
Gyártó	OBO
Méret	Ø305mm
Anyag	rozsdamentes acél, 1.4301
Legkisebb eladási egység mennyiségegység	1 Darab
Súly	358 kg
súly-mértékegység	kg/100 darab

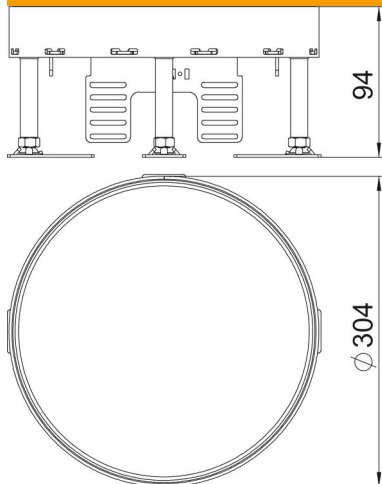
Muszaki adatlap

Szintezhető kazetta ellenőrző nyíláshoz RKRNUZD3,
nemesacél

Cikkszám: 7409160



Méretetek



hossz	304 mm
szélesség	304 mm
Magasság	94 mm

Műszaki adatok

A beépíthető készülékek darabszáma	0
kábelkivezetések száma	0
Kivitel	kerek
Padlóápolás	nedves
Szétválasztható	igen
Esztrichmagasság min.	94 mm
Padlómagasság min.	94 mm
alkalmas álpadlóhoz	nem
alkalmas üreges padlóhoz	nem
Alkalmazható padló alatti dobozhoz	350
Szerelvénytartók szerelvénykelyhekhez	nem
Néveleges méret szerelvénybeépítő egységhez	R9
IP védettség nyitott állapotban	IP00
IP védettség zárt állapotban	IP44
Schutzgrad IK-Code	IK10
Nagy teherbírású kivitel	nem
beépítőrendszer típusa	UT4
Függőleges terhelés, nagy felület	3.000 N-ig
Függőleges terhelés, kis terület	2 500 N-ig
Zulassungen	VDE
A padlóburkolat vastagsága	25 mm