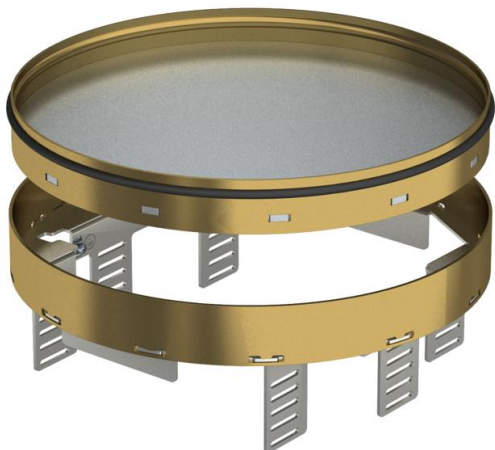


# Muszaki adatlap

Szintezhető kazetta ellenőrző nyíláshoz RKRNUZD3,  
sárgaréz

Cikkszám: 7409144



Szintezhető és az aljzattól "függetlenített" "vak" kazetta egy R7-es névleges méretű ellenőrző nyílás elkészítéséhez száraz vagy nedves ápolású padlóban, beltéren, UZD350-3 padlódobozokba, mindig egy DUG350-3R7 szerelőfedéllel együtt, avagy komplett UGD350-3R7 padlódobozokba történő beszereléshez. Beépítés a padlódobozok alumínium keretprofiljába beilleszthető szintezőszegletekkel (külön rendelendő) történik. Csak sima felületű padlóburkolatokhoz alkalmas.

Szintezhető kazetta, vak, háromrekeszes 2 APMT2 és 1 APMT5 fedlappal szerelhető. 2 db UT3 és 1 db UT4 univerzális tartó felszereléséhez 7 installációs szerelvényhez, támasztógyűrűvel / tartó konzollal vagy 10 Modul 45 eszközhöz.



**CuZn**  
37 sárgaréz

## Törzsadatok

Cikkszám	7409144
Típus	RKRNUZD3R7MS25
1. megnevezés	Kerek kazetta
2. megnevezés	zárt
Gyártó	OBO
Méret	Ø275mm
Anyag	sárgaréz
Legkisebb eladási egység mennyiségegység	1 Darab
Súly	298 kg
súly-mértékegység	kg/100 darab

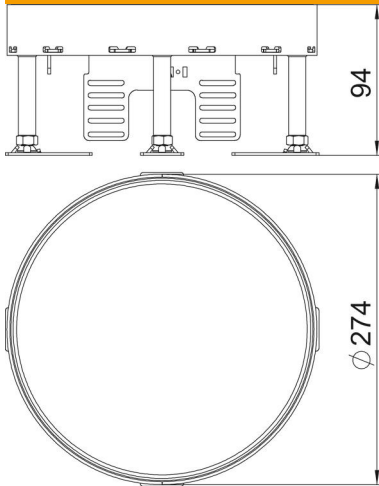
# Muszaki adatlap

Szintezhető kazetta ellenőrző nyíláshoz RKRNUZD3,  
sárgaréz

Cikkszám: 7409144



## Méretetek



hossz	274 mm
szélesség	274 mm
Magasság	94 mm

## Műszaki adatok

A beépíthető készülékek darabszáma	0
kábelkivezetések száma	0
Kivitel	kerek
Padlóápolás	nedves
Szétválasztható	igen
Esztrichmagasság min.	94 mm
Padlómagasság min.	94 mm
alkalmas álpadlóhoz	nem
alkalmas üreges padlóhoz	nem
Alkalmazható padló alatti dobozhoz	350
Szerelvénytartók szerelvénykelyhekhez	nem
Néveleges méret szerelvénybeépítő egységhez	R7
IP védettség nyitott állapotban	IP00
IP védettség zárt állapotban	IP44
Schutzgrad IK-Code	IK10
Nagy teherbírású kivitel	nem
beépítőrendszer típusa	UT3 / UT4
Függőleges terhelés, nagy felület	3.000 N-ig
Függőleges terhelés, kis terület	1 500 N-ig
Zulassungen	VDE
A padlóburkolat vastagsága	25 mm