

# Muszaki adatlap

Szintezhető kazetta ellenőrző nyíláshoz RKRNUZD3,  
nemesacél

Cikkszám: 7409140



Szintezhető és az aljzattól "függetlenített" "vak" kazetta egy R4-es névleges méretű ellenőrző nyílás elkészítéséhez száraz vagy nedves ápolású padlóban, beltéren, UZD250-3 vagy UZD350-3 padlódobozokba, mindig egy DUG...R4 szerelőfedéllel együtt, avagy komplett UGD250-3R4 vagy UGD350-3R4 padlódobozokba történő beszereléshez. Beépítés a padlódobozok alumínium keretprofiljába beilleszthető szintezőszegletekkel (külön rendelendő) történik. Csak sima felületű padlóburkolatokhoz alkalmas.

Szintezhető kazetta, vak, kétrekeszes 2 APMT2 fedlappal szerelhető. 2 db UT3 univerzális tartó felszereléséhez 4 installációs szerelvényhez, támasztógyűrűvel / tartó konzollal vagy 6 Modul 45 eszközhöz.



A2 rozsdamentes acél

## Törzsadatok

Cikkszám	7409140
Típus	RKRNUZD3R4VS25
1. megnevezés	Kerek kazetta
2. megnevezés	zárt
Gyártó	OBO
Méret	Ø215mm
Anyag	rozsdamentes acél, 1.4301
Legkisebb eladási egység mennyiségegység	1 Darab
Súly	194 kg
súly-mértékegység	kg/100 darab

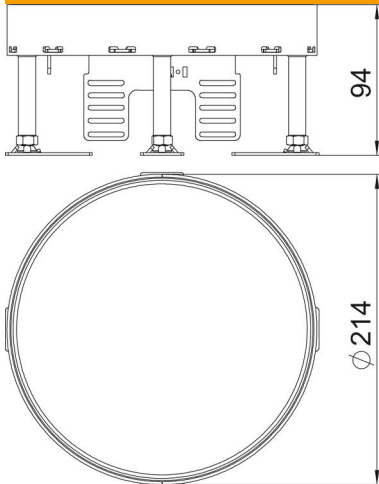
# Muszaki adatlap

Szintezhető kazetta ellenőrző nyíláshoz RKRNUZD3,  
nemesacél

Cikkszám: 7409140



## Méreték



hossz	214 mm
szélesség	214 mm
Magasság	94 mm

## Műszaki adatok

A beépíthető készülékek darabszáma	0
kábelkivezetések száma	0
Kivitel	kerek
Padlóápolás	nedves
Szétválasztható	igen
Padlómagasság min.	94 mm
alkalmas álpadlókhöz	nem
alkalmas üreges padlókhöz	nem
Alkalmos padló alatti dobozhoz	250/350
Szerelvénytartók szerelvénykelyhekhez	nem
Néveleges méret szerelvénybeépítő egységhez	R4
IP védettség nyitott állapotban	IP00
IP védettség zárt állapotban	IP44
Schutzgrad IK-Code	IK10
Nagy teherbírású kivitel	nem
beépítőrendszer típusa	UT3
Függőleges terhelés, nagy felület	5 000 N-ig
Függőleges terhelés, kis terület	3.000 N-ig
Zulassungen	VDE
A padlóburkolat vastagsága	25 mm