

# Muszaki adatlap

Szintezhető kazetta tubusos kivitel RKFRNUZD3,  
nemesacél

Cikkszám: 7409452



Szintezhető és az aljzattól függetlenül R9-es névleges méretű tubusos kazetta száraz és nedves ápolású padlóhoz, UZD350-3 padlódobozokba, mindig egy DUG350-3R9 szerelőfedéllel együtt, avagy komplett UGD350-3R9 padlódobozokba történő beszereléshez. A beépítés a padlódobozok alumínium keretprofiljába beilleszthető szintezőszegletekkel (külön rendelendő) történik. Szintezhető kerek kazetta tubussal, háromrekeszes 3 APMT5 szerelőlappal szerelhető. 3 db UT4 univerzális tartó felszereléséhez 9 installációs szerelvényhez, támasztógyűrűvel / tartó konzollal vagy 12 Modul 45 eszközhöz.



A2 rozsdamentes acél, (W. Nr. 1.4301)

## Törzsadatok

Cikkszám	7409452
Típus	RKFRN2UZD3R9VS25
1. megnevezés	Kerek kazetta
2. megnevezés	tubushoz
Gyártó	OBO
Méret	Ø305mm
Anyag	rozsdamentes acél, 1.4301
Legkisebb eladási egység mennyiségegység	1 Darab
Súly	336 kg
súly-mértékegység	kg/100 darab

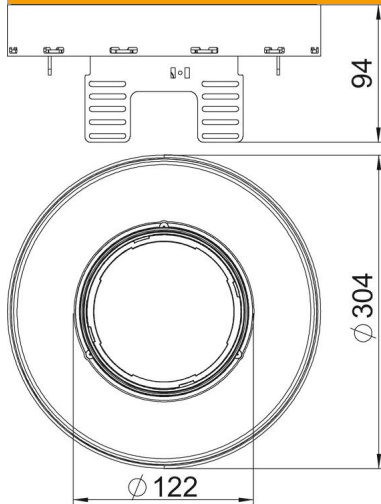
# Muszaki adatlap

Szintezhető kazetta tubusos kivitel RKFRNUZD3,  
nemesacél

Cikkszám: 7409452



## Méretetek



hossz	304 mm
szélesség	304 mm
Magasság	94 mm

## Műszaki adatok

A beépíthető készülékek darabszáma	12
kábelkivezetések száma	1
Kivitel	kerek
kábelkivezetős kivitel	süllyeszthető tubus
Padlóápolás	nedves
Szétválasztható	igen
Padlómagasság min.	94 mm
alkalmas álpadlókhöz	nem
alkalmas üreges padlókhöz	nem
Alkalmazható padló alatti dobozhoz	350
Szerelvénytartók szerelvénykelyhekhez	igen
Néveleges méret szerelvénybeépítő egységhez	R9
IP védettség nyitott állapotban	IP20
IP védettség zárt állapotban	IP40
Schutzgrad IK-Code	IK10
Nagy teherbírású kivitel	nem
beépítérendszer típusa	UT4
Függőleges terhelés, nagy felület	3.000 N-ig
Zulassungen	VDE
A padlóburkolat vastagsága	25 mm