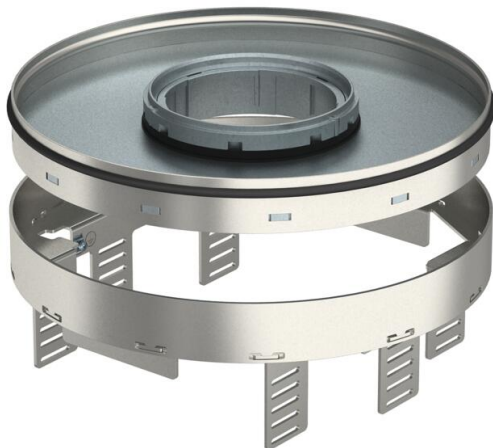


Muszaki adatlap

Szintezhető kazetta tubusos kivitel RKFRNUZD3,
nemesacél

Cikkszám: 7409448



Szintezhető és az aljzattól függetlenített R7-es névleges méretű tubusos kazetta száraz és nedves ápolású padlókhöz, UZD350-3 padlódobozokba, mindig egy DUG350-3R7 szerelőfedéllel együtt, avagy komplett UGD350-3R7 padlódobozokba történő beszereléshez. A beépítés a padlódobozok alumínium keretprofiljába beilleszthető szintezőszegletekkel (külön rendelendő) történik. Szintezhető kazetta kábelkivezetővel, háromrekeszes 2 APMT2 és 1 APMT5 fedlappal szerelhető. 2 db UT3 és 1 db UT4 univerzális tartó felszereléséhez 7 installációs szerelvényhez, támasztógyűrűvel / tartó konzollal vagy 10 Modul 45 eszközhöz.



A2 rozsdamentes acél

Törzsadatok

Cikkszám	7409448
Típus	RKFRN2UZD3R7VS25
1. megnevezés	Kerek kazetta
2. megnevezés	tubushoz
Gyártó	OBO
Méret	Ø275mm
Anyag	rozsdamentes acél, 1.4301
Legkisebb eladási egység mennyiségegység	1 Darab
Súly	276 kg
súly-mértékegység	kg/100 darab

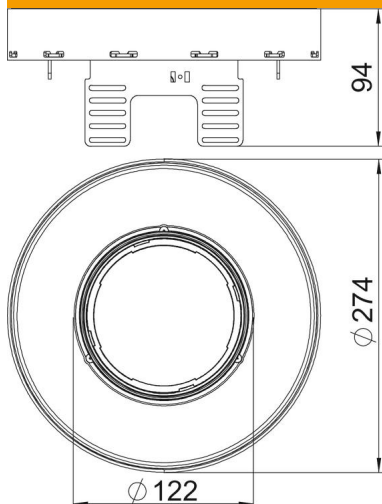
Muszaki adatlap

Szintezhető kazetta tubusos kivitel RKFRNUZD3,
nemesacél

Cikkszám: 7409448



Méretetek



hossz	274 mm
szélesség	274 mm
Magasság	94 mm

Műszaki adatok

A beépíthető készülékek darabszáma	10
kábelkivezetések száma	1
univerzális tartók száma	2 x UT3, 1 x UT4
Kivitel	kerek
kábelkivezetős kivitel	süllyeszthető tubus
Padlókvágás/szerelőnyílás	Ø 275
Padlóápolás	nedves
Alkalmazási terület használat közben	6.101.3 Nedves ápolás
Alkalmazási terület, ha nincs használatban	6.101.2 Nedves ápolás
Szétválasztható	igen
csatlakozódugó helykialakítás F1	30 mm
csatlakozódugó helykialakítás F2	90 mm
Padlómagasság min.	94 mm
alkalmas álpadlóhoz	nem
alkalmas üreges padlóhoz	nem
Alkalmas padló alatti dobozhoz	350
Modul 45 szerelvénybeépítő doboz	10
Szerelvény beépítés, standard	7
Szerelvénytartók szerelvénykelyhekhez	igen
fedél belső méret	130x182
Minimális beépítési mélység E1	105 mm
Minimális beépítési mélység E2	155 mm
Néveleges méret szerelvénybeépítő egységhez	R7
Szabvány	EN 50085-2-2
IP védettség nyitott állapotban	IP20
IP védettség zárt állapotban	IP40

Műszaki adatlap

Szintezhető kazetta tubusos kivitel RKFRNUZD3,
nemesacél

Cikkszám: 7409448



Műszaki adatok

Schutzgrad IK-Code	IK10
Nagy teherbírású kivitel	nem
beépítőrendszer típusa	UT3 / UT4
Függőleges terhelés, nagy felület	3.000 N-ig
Zulassungen	VDE
A padlóburkolat vastagsága	25 mm