

# Muszaki adatlap

Nagy teherbírású színtezhető kazetta tubusos kivitel RK-FRSL, méret R9, nemesacél  
Cikkszám: 7409470



Nagy teherbírású kerek kazetta "tubusos" kivitel, R9 névleges méretben, szerelőkeretes készülékek csatornarendszerekbe, álpadlóba vagy üreges padlóba történő beépítéséhez, száraz vagy nedves ápolású padlóban, beltéren. Terhelési osztály: 2-20 kN.

Színtezhető nagy teherbírású kazetta, tubus, 2-20 kN terhelési osztállyal, háromrekeszes. 3 APMT5 szerelőlappal szerelhető. 3 db UT4 univerzális tartó felszereléséhez 9 installációs szerelvényhez, támasztógyűrűvel / tartó konzollal vagy 12 Modul 45 eszközhöz.



A2 rozsdamentes acél

## Törzsadatok

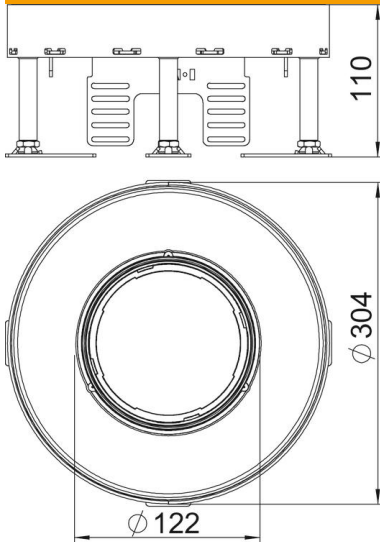
Cikkszám	7409470
Típus	RKFR2 9 SL2V2 20
1. megnevezés	Nagy teherbírású kazetta
2. megnevezés	20 kN tubushoz
Gyártó	OBO
Méret	Ø305mm
Anyag	rozsdamentes acél, 1.4301
Legkisebb eladási egység mennyiségegység	1 Darab
Súly	589 kg
súly-mértékegység	kg/100 darab

# Muszaki adatlap

Nagy teherbírású szinteazhető kazetta tubusos kivitel RK-FRSL, méret R9, nemesacél  
Cikkszám: 7409470



## Méretetek



h méret 110 mm

## Műszaki adatok

A beépíthető készülékek darabszáma	12
A szerelvénykelyhek darabszáma	3
kábelkivezetések száma	1
Kivitel	kerek
kábelkivezetős kivitel	süllyeszthető tubus
Padlóápolás	nedves
Szétválasztható	nem
Padlómagasság max.	155 mm
Padlómagasság min.	110 mm
alkalmas álpadlókhöz	igen
alkalmas üreges padlókhöz	igen
Alkalmos padló alatti dobozhoz	350
Szerelvénytartók szerelvénykelyhekhez	igen
Néveleges méret szerelvénybeépítő egységhez	R9
Szinteazési tartomány max.	155 mm
Szinteazési tartomány min.	110 mm
IP védettség nyitott állapotban	IP20
IP védettség zárt állapotban	IP44
Schutzgrad IK-Code	IK10
Nagy teherbírású kivitel	igen
nagy teherbírású kazetta	20 kN (OBO SL2)
beépítőrendszer típusa	UT4
A padlóburkolat vastagsága	20 mm