

Muszaki adatlap

Szintezhető kazetta tubusos kivitel RKFR, nemesacél

Cikkszám: 7409422



R4 névleges méretű szintezhető kazetta tubushoz, szerelőkeretes készülékek száraz vagy nedves ápolású padlókba történő beépítéséhez, beltéren. Szintezhető kazetta tubussal, kétrekeszes 2 APMT2 fedlappal szerelhető. 2 db UT3 univerzális tartó felszereléséhez 4 installációs szerelvényhez, támasztógyűrűvel / tartó konzollal vagy 6 Modul 45 eszközhöz.



A2 rozsdamentes acél

Törzsadatok

Cikkszám	7409422
Típus	RKFR2 4 V20
1. megnevezés	Kerek kazetta
2. megnevezés	tubushoz
Gyártó	OBO
Méret	Ø215mm
Anyag	rozsdamentes acél, 1.4301
Legkisebb eladási egység mennyiségegység	1
Darab	Darab
Súly	220 kg
súly-mértékegység	kg/100 darab

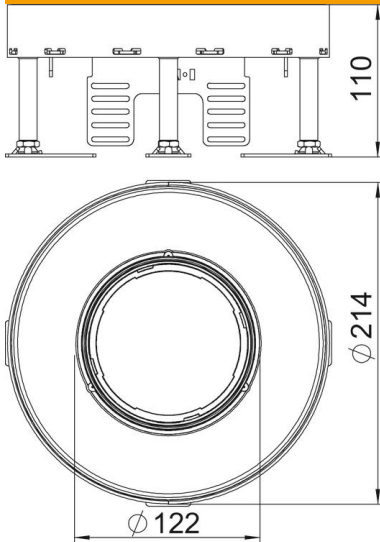
Muszaki adatlap

Szintezhető kazetta tubusos kivitel RKFR, nemesacél

Cikkszám: 7409422



Méretetek



hossz	214 mm
szélesség	214 mm

Műszaki adatok

A beépíthető készülékek darabszáma	6
A szerelvénykelyhek darabszáma	2
kábelkivezetések száma	1
Kivitel	kerek
kábelkivezetős kivitel	süllyeszthető tubus
Padlóápolás	nedves
Szétválasztható	nem
Padlómagasság max.	155 mm
Padlómagasság min.	110 mm
alkalmas álpadlókhöz	igen
alkalmas üreges padlókhöz	igen
Alkalmos padló alatti dobozhoz	250/350
Szerelvénytartók szerelvénykelyhekhez	igen
Néveleges méret szerelvénybeépítő egységhez	R4
Szintezési tartomány max.	155 mm
Szintezési tartomány min.	110 mm
IP védettség nyitott állapotban	IP20
IP védettség zárt állapotban	IP40
Schutzgrad IK-Code	IK10
Nagy teherbírású kivitel	nem
beépítőrendszer típusa	UT3
Függőleges terhelés, nagy felület	10.000 N-ig
Függőleges terhelés, kis terület	3.000 N-ig
Zulassungen	VDE
A padlóburkolat vastagsága	20 mm