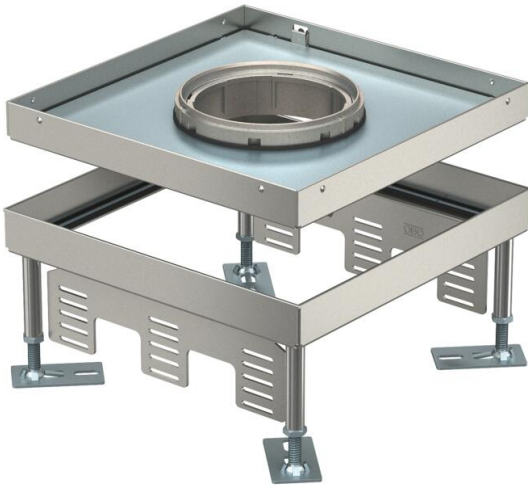


# Muszaki adatlap

Nagy teherbírású szinthezhető kazetta tubusos kivitel  
RKFNSL, méret 9, nemesacél  
Cikkszám: 7408938



Nagy teherbírású szinthezhető négyzetes kazetta "tubusos" kivitelben 9-es névleges méretben, szerelőkeretes készülékek csatornarendszerekbe, álpadlóba vagy üreges padlóba történő beépítéséhez, száraz vagy nedves ápolású padlóknál, beltéren. 1. terhelési osztály 10 kN-ig.  
3 db UT4 univerzális tartó beszereléséhez, 9 db tartókeretes vagy rögzítőkörmös készülékhez vagy 12 Modul 45® készülékhez. 3 db APMT5 fedlappal szerelhető. A tubus nem szállítási tartozék.



A2 rozsdamentes acél

## Törzsadatok

Cikkszám	7408938
1. megnevezés	Nagyteherb. négyz. kazetta SL1
2. megnevezés	tubusfedél
Gyártó	OBO
Méret	243x243x100
Anyag	rozsdamentes acél
Legkisebb eladási egység mennyiségegység	1 Darab
Súly	490 kg
súly-mértékegység	kg/100 darab

# Muszaki adatlap

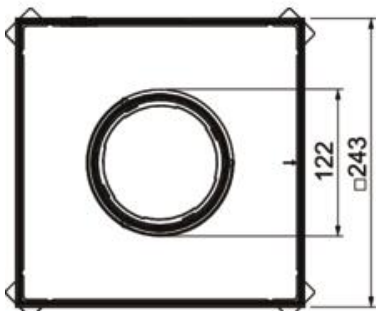
Nagy teherbírású színtezhető kazetta tubusos kivitel  
RKFNSL, méret 9, nemesacél  
Cikkszám: 7408938



## Méretetek



hossz	243 mm
szélesség	243 mm
Magasság	105 mm
h méret	105 mm



## Műszaki adatok

A beépíthető készülékek darabszáma	12
kábelkivezetések száma	1
univerzális tartók száma	3 x UT4
Kivitel	Négyzetes
kábelkivezetős kivitel	süllyeszthető tubus
Padló kivágás/szerelőnyílás	244x244
Padlóápolás	nedves
Szétválasztható	nem
Padlómagasság max.	150 mm
Padlómagasság min.	105 mm
alkalmas álpadlóhoz	igen
alkalmas üreges padlóhoz	igen
Alkalmazható padló alatti dobozhoz	250/350
Szerelvénytartók szerelvénykelyhekhez	nem
Beépítési hosszúság	244 mm
Néveleges méret szerelvénybeépítő egységhez	9
Színtezési tartomány max.	150 mm
Színtezési tartomány min.	105 mm
Szabvány	EN 50085-2-2
IP védelem nyitott állapotban	IP20
IP védelem zárt állapotban	IP55
Schutzgrad IK-Code	IK10
Nagy teherbírású kivitel	igen
nagy teherbírású kazetta	10 kN (OBO SL1)
beépítőrendszer típusa	UT4
Zulassungen	VDE
A padlóburkolat vastagsága	16 mm