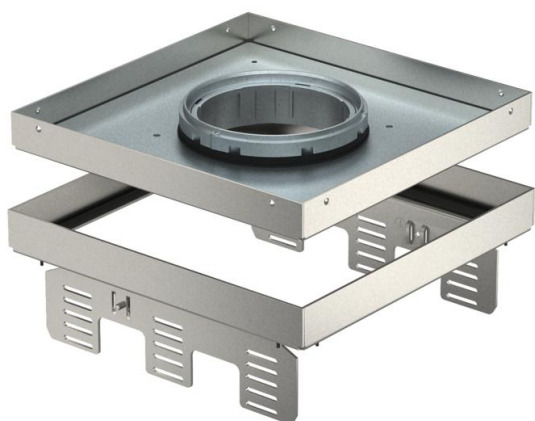


# Muszaki adatlap

Szintezhető kazetta tubusos kivitel RKFNUZD3, nemesacél

Cikkszám: 7409378



Szintezhető és az aljzattól "függetlenített" 9-es névleges méretű tubusos kazetta száraz és nedves ápolású padlókhöz, UZD250-3 vagy UZD350-3 padlódobozokba, beltéren, mindig egy DUG..9 szerelőfedéllel együtt, vagy komplett UGD250-3/9 vagy UGD350-3/9 padlódobozokba történő beszereléshez. A beépítés a padlódobozok alumínium keretprofiljába beilleszthető szintezőszegletekkel (külön rendelendő) történik.

Szintezhető kerek kazetta tubussal, háromrekeszes 3 APMT5 szerelőlappal szerelhető. 3 db UT4 univerzális tartó felszereléséhez 9 installációs szerelvényhez, támasztógyűrűvel / tartó konzollal vagy 12 Modul 45 eszközhöz.



A2 rozsdamentes acél, (W. Nr. 1.4301)

## Törzsadatok

Cikkszám	7409378
Típus	RKFNUZD3 9VS20
1. megnevezés	Négyzetes kazetta
2. megnevezés	tubushoz
Gyártó	OBO
Méret	243x243mm
Anyag	rozsdamentes acél, 1.4301
Legkisebb eladási egység mennyiségegység	1 Darab
Súly	346 kg
súly-mértékegység	kg/100 darab

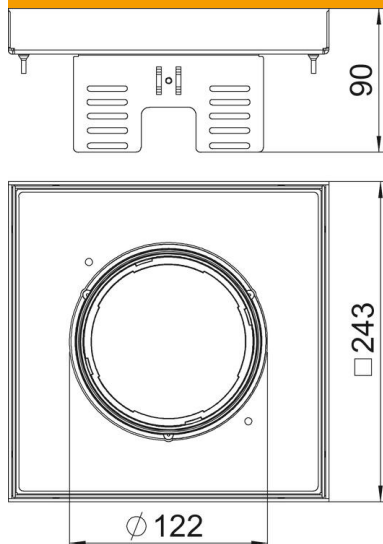
# Muszaki adatlap

Szintezhető kazetta tubusos kivitel RKFNUZD3, nemesacél



Cikkszám: 7409378

## Méretetek



hossz	243 mm
szélesség	243 mm
Magasság	90 mm
h méret	90 mm

## Műszaki adatok

A beépíthető készülékek darabszáma	12
kábelkivezetések száma	1
Kivitel	Négyzetes
kábelkivezetős kivitel	süllyeszthető tubus
Padlóápolás	nedves
Szétválasztható	igen
Padlómagasság min.	105 mm
alkalmas álpadlókhöz	igen
alkalmas üreges padlókhöz	igen
Alkalmazható padló alatti dobozhoz	250/350
Szerelvénytartók szerelvénykelyhekhez	nem
Beépítési hosszúság	244 mm
Néveleges méret szerelvénybeépítő egységhez	9
IP védettség nyitott állapotban	IP20
IP védettség zárt állapotban	IP40
Schutzgrad IK-Code	IK10
Nagy teherbírású kivitel	nem
beépítőrendszer típusa	UT4
Függőleges terhelés, nagy felület	5 000 N-ig
Zulassungen	VDE
A padlóburkolat vastagsága	20 mm