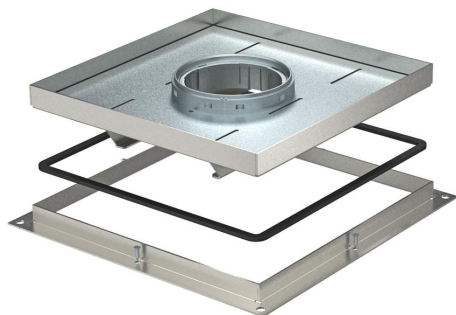


# Muszaki adatlap

Nagy teherbírású keretes kazetta, tubusos kivitel, RKFSL,  
névleges méret 250-3  
Cikkszám: 7409524



Nagy teherbírású "tubusos" keretes kazetta installációs készülékek száraz vagy nedves ápolású padlóknban elhelyezett UZD250-3 dobozba történő beépítéséhez, beltéren. Terhelési osztály: 2-20 kN.



**A2** rozsdamentes acél

## Törzsadatok

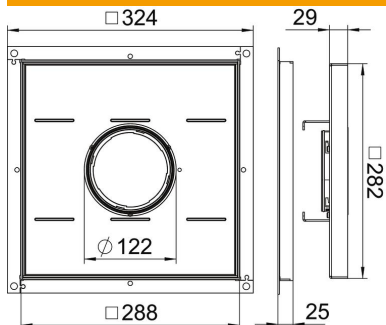
Cikkszám	7409524
Típus	RKF2 SL2 V2 25
1. megnevezés	Nagyteherbírású keret. kazetta
2. megnevezés	tubushoz
Gyártó	OBO
Méret	283x283x25
Anyag	rozsdamentes acél, 1.4301
Legkisebb eladási egység mennyiségegység	1 Darab
Súly	719 kg
súly-mértékegység	kg/100 darab

# Muszaki adatlap

Nagy teherbírású keretes kazetta, tubusos kivitel, RKFSL,  
névleges méret 250-3  
Cikkszám: 7409524



## Méretetek



A méret	324 mm
B méret	288 mm
C méret	282 mm
h méret	25 mm

## Műszaki adatok

kábelkivezetős kivitel	süllyeszthető tubus
alkalmas álpadlóhoz	igen
alkalmas üreges padlóhoz	igen
Oldalkivezetéses	Padlódoboz-felépítmény
Alkalmazható padló alatti dobozhoz	250
Beépítési hosszúság	290 mm
IP védelem nyitott állapotban	IP20
IP védelem zárt állapotban	IP44
Schutzgrad IK-Code	IK10
Nagy teherbírású kivitel	igen
nagy teherbírású kazetta	20 kN (OBO SL2)
A padlóburkolat vastagsága	19 mm